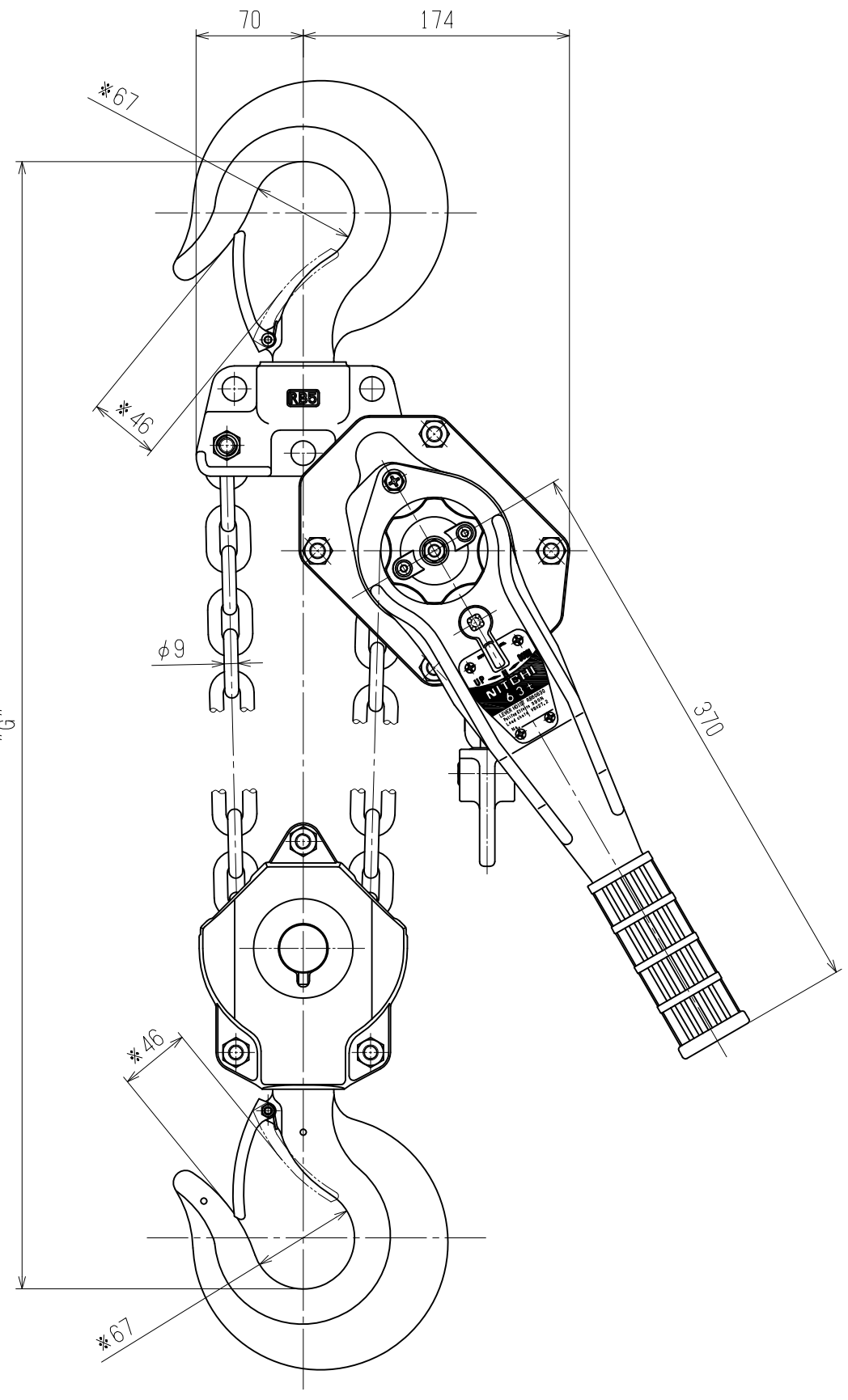
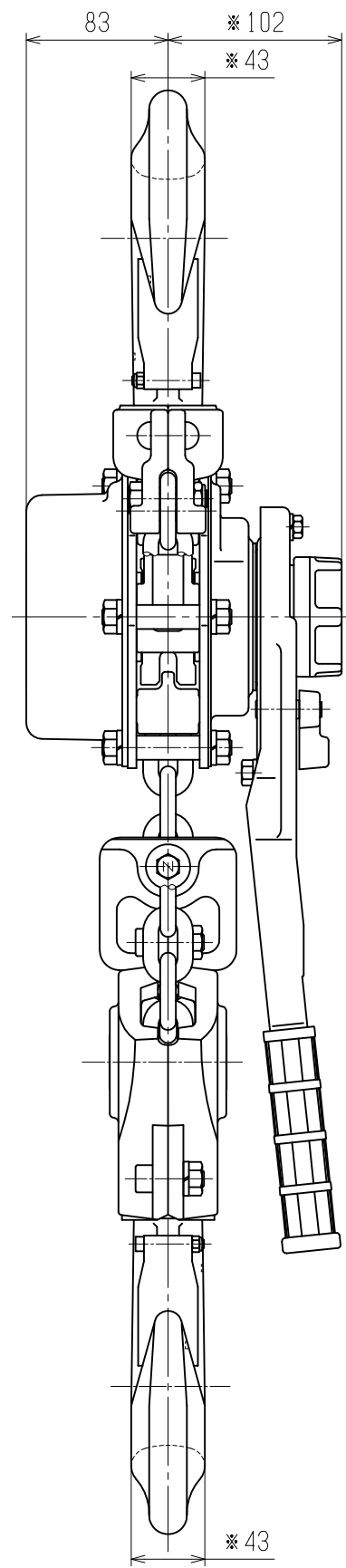


出図番号  
ISSUE No. — —



諸元 SPECIFICATIONS

定格荷重 Rated Load	6.3 t	
1) 作動荷重 Test Load	7.9 t	
フック間最小距離 "G" Minimum head room	580 mm	
揚程 Lift	1.5 m	
手動力 Pulling Efforts	390N (39.8kgf)	
塗装色 Color	標準色 Standard Color	マンセル 8.75R 4/14 Munsell
	指定色 Appointed Color	マンセル Munsell
質量 Net Weight	≒ 30.5 kg	
数量 Quantity	1	

備考 Remarks 1) JIS B 8819に規定されている作動試験に用いる荷の質量  
Test Load is specified in JIS B8819.

\*印は参考寸法  
\* Marks of Reference Size

3	。	。		
2	。	。		
1	。	。		
符号 No.	年月日 DATE	変更記事 REMARK	印 SIGN	

出 ISSUE DATE	—
作 DRAWN DATE	APR. 23. '01
尺 SCALE	×

検 CHECKER	M. Tomimoto
設 DESIGNER	T. Hashimoto
製 TRACER	T. Hashimoto

面  
DRAWING NO  
番  
号

RB5-006

株式会社 ニツチ  
NITCHI CO., LTD.

ニツチ レバーホイスト  
品番 RB50630  
組立図

NITCHI LEVER HOIST  
ITEM NO. RB50630  
ASSEMBLY DRAWING