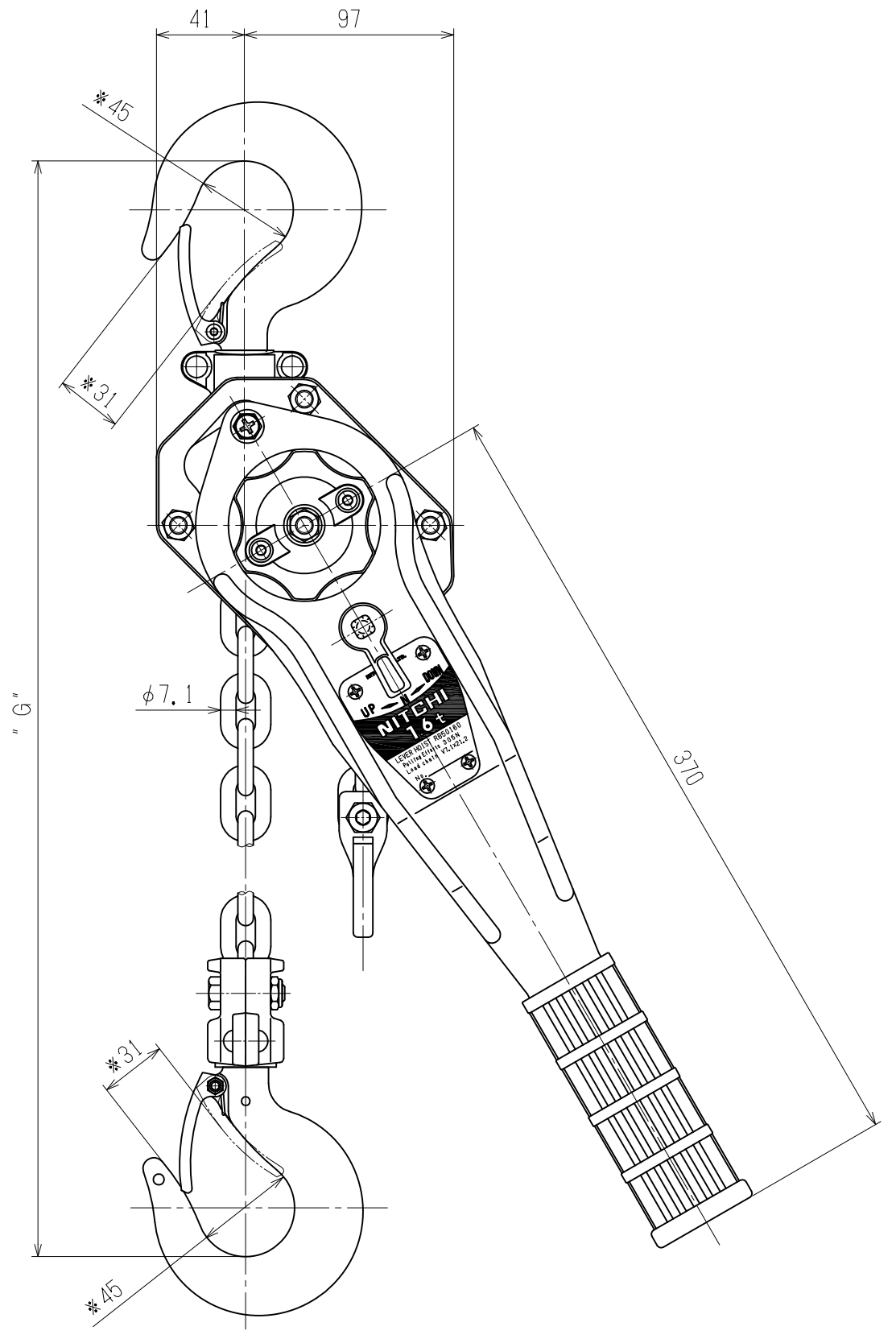
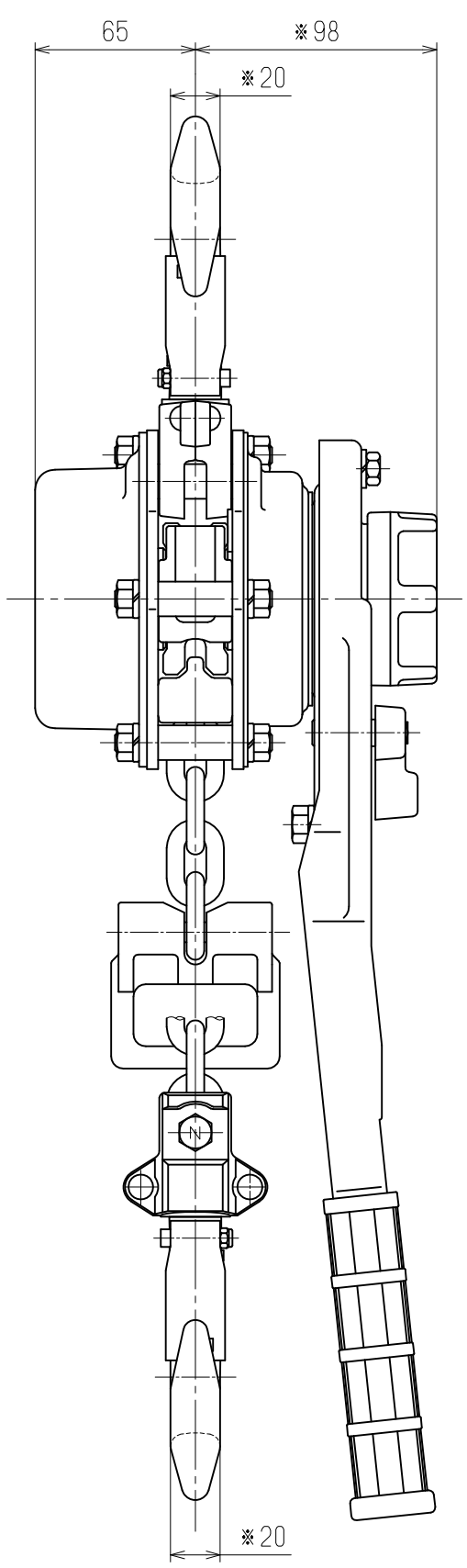


出図番号
ISSUE No. — —



諸元 SPECIFICATIONS

定格荷重 Rated Load	1.6 t	
1) 作動荷重 Test Load	2.4 t	
フック間最小距離 "G" Minimum head room	330 mm	
揚程 Lift	1.5 m	
手動力 Pulling Efforts	305N (31.1kgf)	
塗装色 Color	標準色 Standard Color	マンセル 8.75R 4/14 Munsell
	指定色 Appointed Color	マンセル Munsell
質量 Net Weight	≒ 9.6 kg	
数量 Quantity	1	

備考 Remarks 1) JIS B 8819に規定されている作動試験に用いる荷の質量
Test Load is specified in JIS B8819.

*印は参考寸法
*Marks of Reference Size

3	。	。		
2	。	。		
1	。	。		
符号 No.	年月日 DATE	変更記事 REMARK	印 SIGN	

出図 ISSUE DATE	—	検 CHECKER	M. Tomimoto
作 DRAWN DATE	APR. 23. '01	設 DESIGNER	T. Hashimoto
尺 SCALE	×	製 TRACER	T. Hashimoto

図面
DRAWING NO
番 号

RB5-004

ニッチ
株式会社
NITCHI CO., LTD.

ニッチ レバーホイスト
品番 RB50160
組立図

NITCHI LEVER HOIST
ITEM NO. RB50160
ASSEMBLY DRAWING