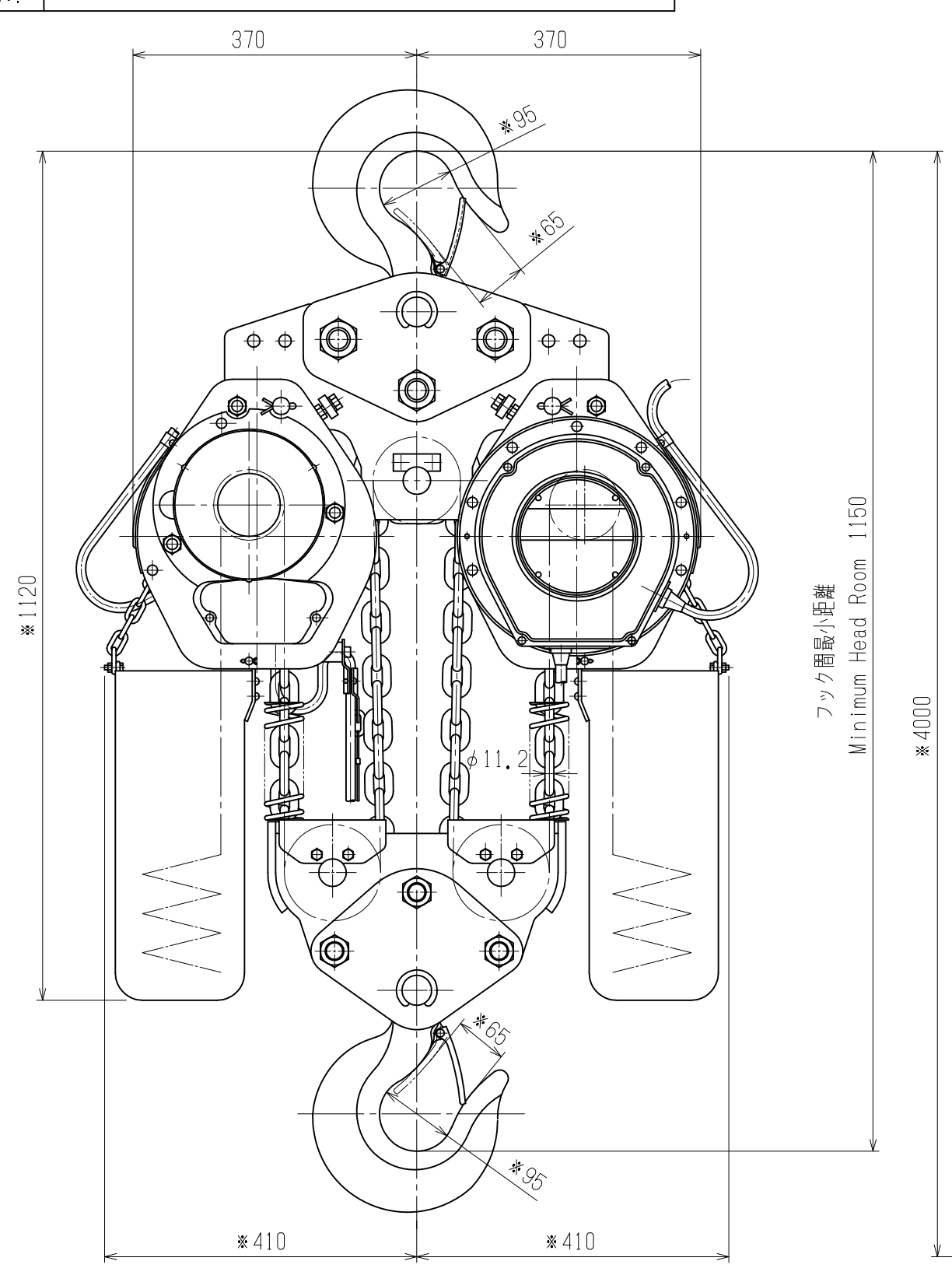
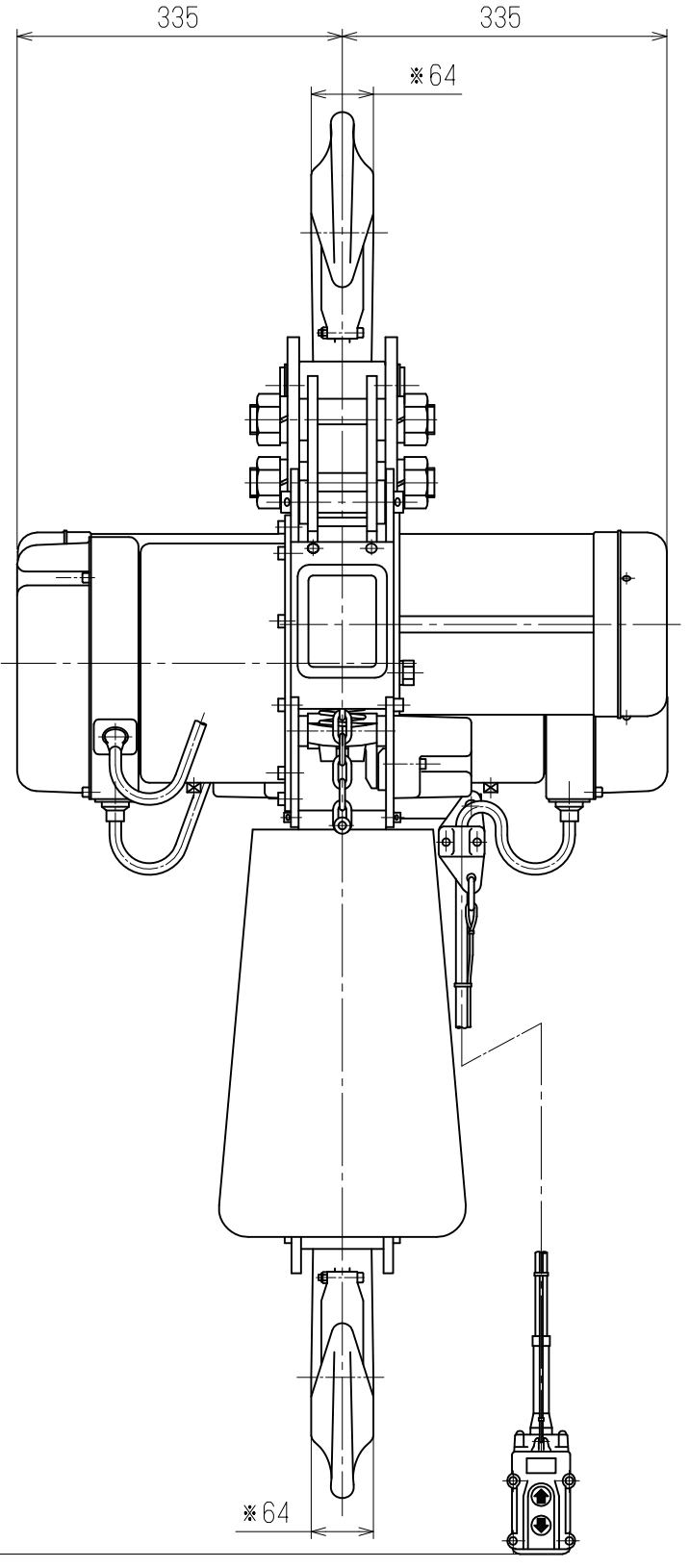


出図番号  
ISSUE No.



フック面最小距離  
Minimum Head Room 1150

※4000



※印は参考寸法  
※Mark of Reference Size

諸元 SPECIFICATIONS

定格荷重 Rated Load	10 t	
試験荷重 Test Load	12.5 t	
揚程 Lift	4 m	
電源 Source of Electricity Hz	50/60 AC3ph 200 / 200 / 220 V	
操作電圧 Operation Voltage	24 V	
巻上 Lifting	速度 Speed 50/60 Hz	0.0433(2.6)/0.0517(3.1)m/s(m/min)
	モータ出力 Motor Output Hz	50/60 (4P.) 2x2.5/3.0 kW
	定格時間 Rating	30 min.
	絶縁等級 Ins. Class	B
塗装色 Color	標準色 Standard Color	マンセル Munsell 8.75R 4/14
	指定色 Appointed Color	マンセル Munsell
電源ケーブルの長さ Length of Power Source Cable	5 m	
質量 Net Weight	≒ 305 kg	
数量 Quantity	1	

備考 Remarks

3	。	。			出図 ISSUE DATE	。	。	検 CHECKER	M. Tomimoto
2	。	。			作 DRAWN DATE	JUN	30	設 DESIGNER	M. Nishizu
1	。	。			尺 SCALE			製 TRACER	Y. Iritani
符号 No.	年月日 DATE	変更記事 REMARK	印 SIGN						

出図 ISSUE DATE	。	。	検 CHECKER	M. Tomimoto
作 DRAWN DATE	JUN	30	設 DESIGNER	M. Nishizu
尺 SCALE			製 TRACER	Y. Iritani

図面  
DRAWING NO  
番  
号

MH5-666-A

株式会社 **ニッチ**  
NITCHI CO., LTD.

電気チェーンブロック  
品番 MH5100W  
組立図

ELECTRIC CHAIN HOIST  
ITEM No. MH5100W  
ASSEMBLY DRAWING