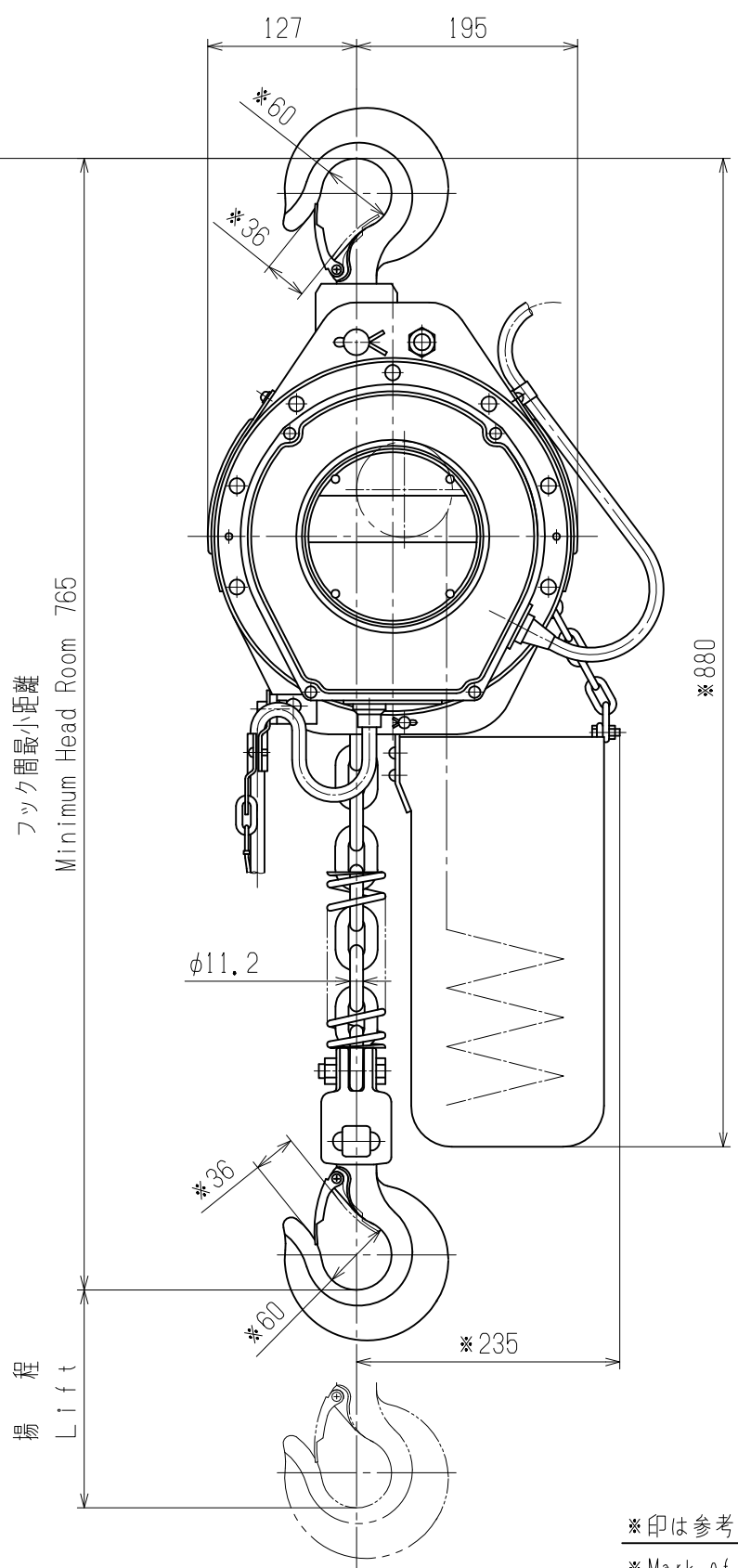
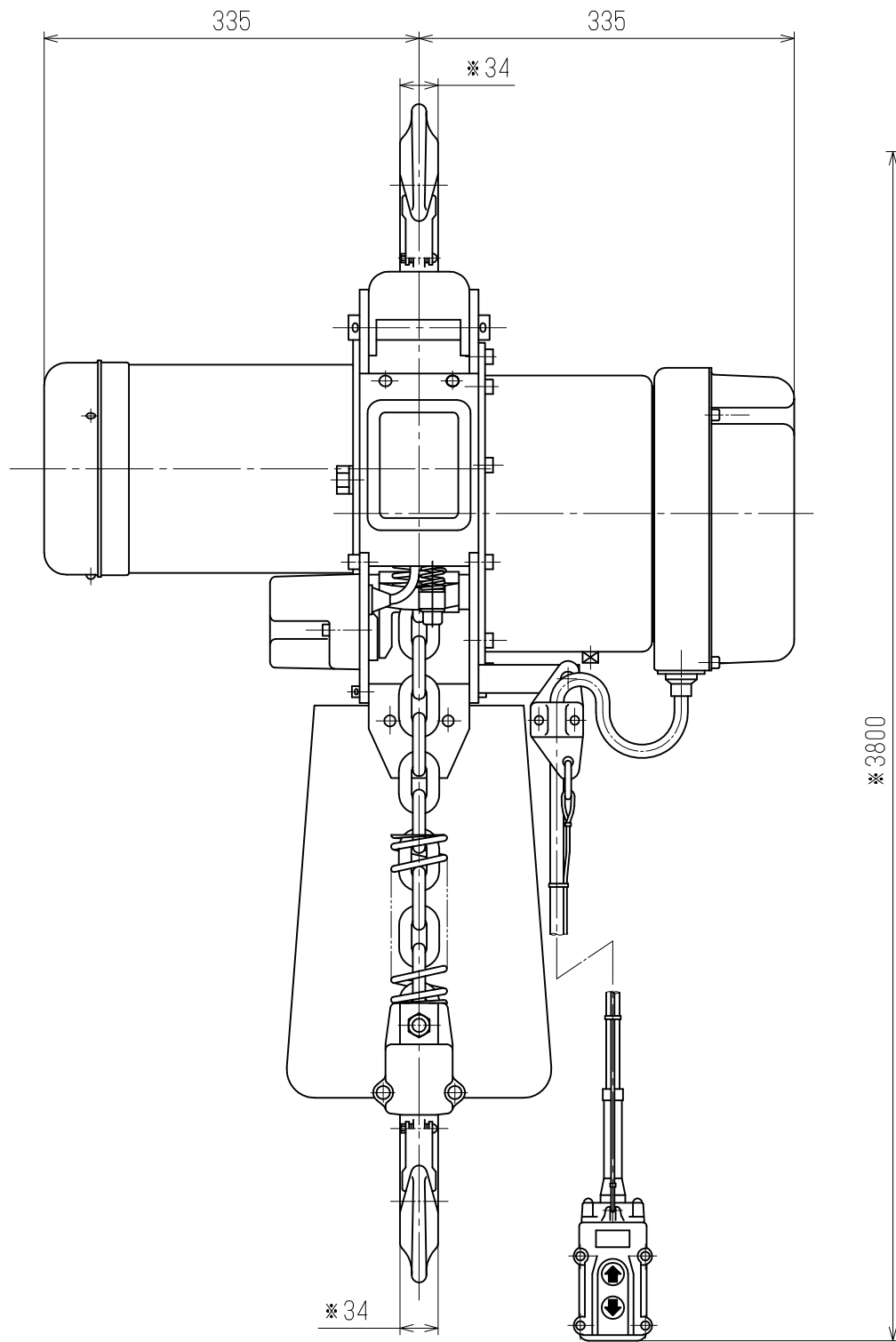


出図番号
ISSUE No.



※印は参考寸法
※Mark of Reference Size

諸元 SPECIFICATIONS

| | | |
|---|-----------------------------|--|
| 定格荷重 Rated Load | 3 | t |
| 試験荷重 Test Load | 3.75 | t |
| 揚程 Lift | 4 | m |
| 電源 Source of Electricity Hz | 50/60 AC3ph 200 / 200 / 220 | V |
| 操作電圧 Operation Voltage | 24 | V |
| 巻上 Lifting | 速度 Speed | 50/60 Hz 0.0733(4.4)/0.0867(5.2)m/s(m/min) |
| | モータ出力 Motor Output Hz | 50/60 (4P.) 2.5 / 3.0 kW |
| | 定格時間 Rating | 30 min. |
| | 絶縁等級 Ins. Class | B M4 (JIS B 8815) |
| 塗装色 Color | 標準色 Standard Color | マンセル 8.75R 4/14 |
| | 指定色 Appointed Color | マンセル |
| 電源ケーブルの長さ Length of Power Source Cable | 5 | m |
| 質量 Net Weight | ≒ 102 | kg |
| 数量 Quantity | 1 | |

備考 Remarks

| | | | | |
|--------|----------|-------------|--------|--|
| 3 | 。 | 。 | | |
| 2 | 。 | 。 | | |
| 1 | 。 | 。 | | |
| 符号 No. | 年月日 DATE | 変更記事 REMARK | 印 SIGN | |

| | | | | |
|------------------|-------------|---|---------------|-------------|
| 出図 ISSUE DATE | 。 | 。 | 検 CHECKER | M. Tomimoto |
| 作 DRAWN DATE | DEC. 4. '09 | | 設 DESIGNER | M. Nishizu |
| 尺 SCALE | × | | 製 TRACER | Y. Iritani |

図面
DRAWING NO
番
号

MH5-609-A

株式会社 ニッチ
NITCHI CO., LTD.

電気チェーンブロック
品番 MH5030
組立図

ELECTRIC CHAIN HOIST
ITEM No. MH5030
ASSEMBLY DRAWING