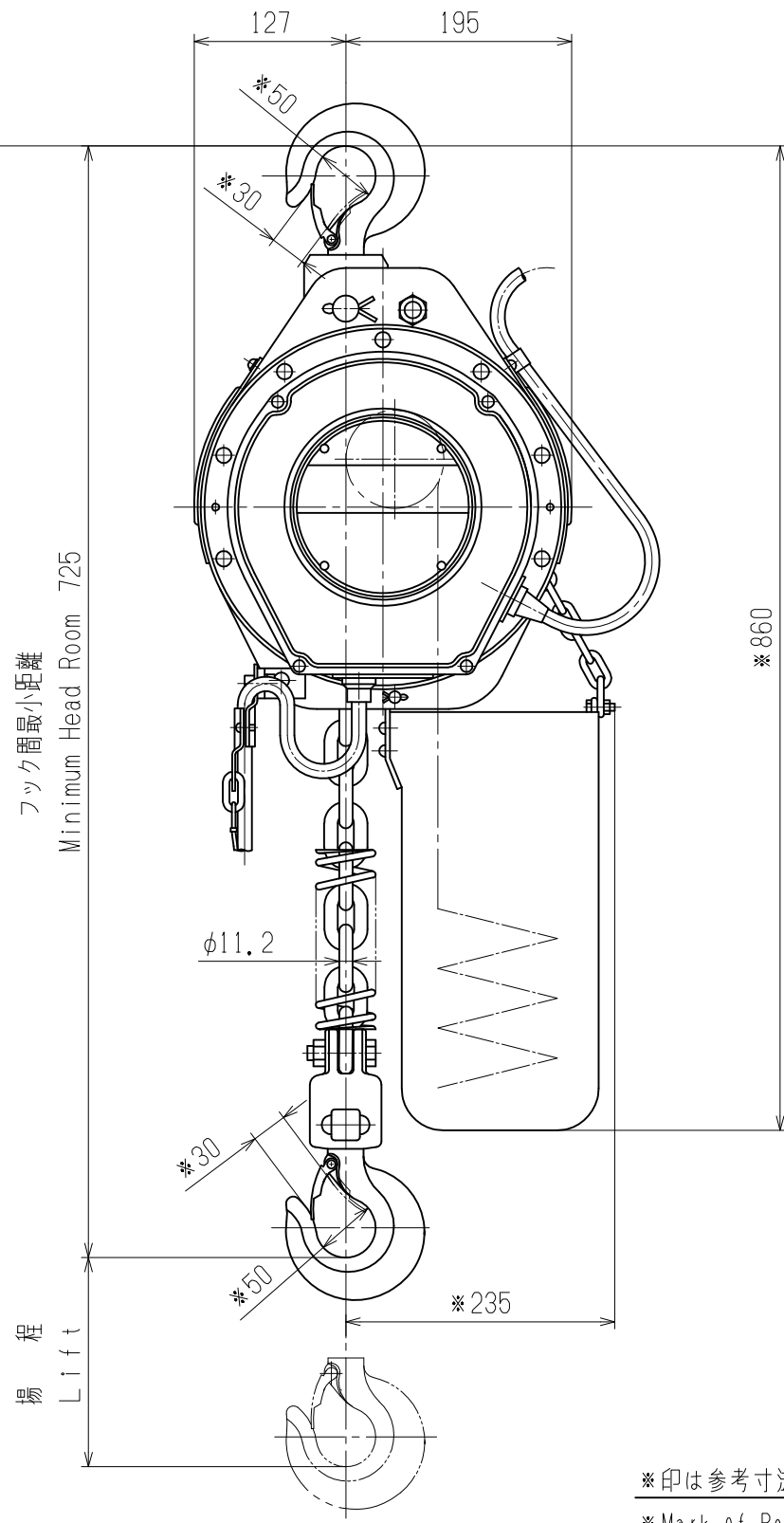
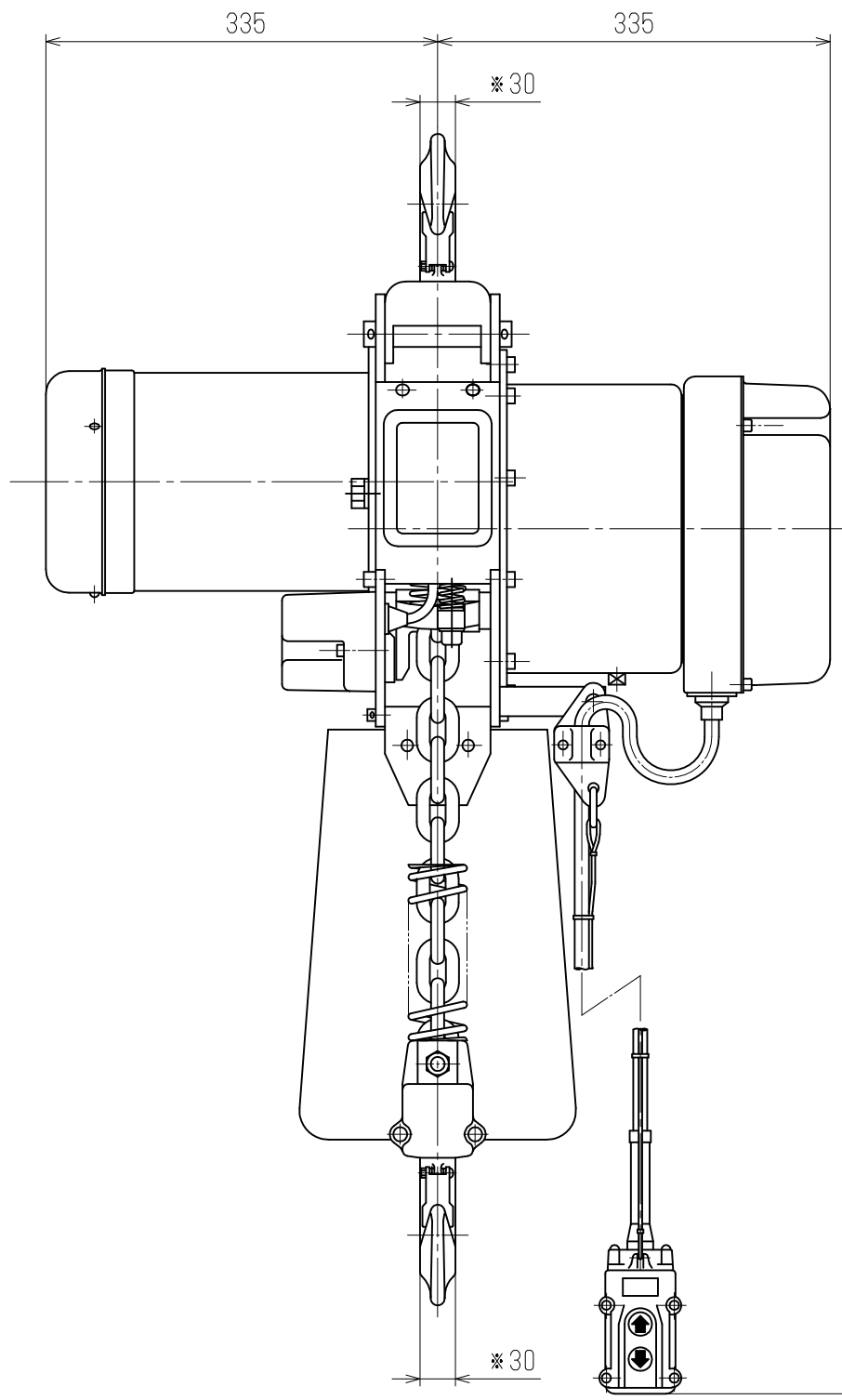


出図番号
ISSUE No.

諸元
SPECIFICATIONS

定格荷重 Rated Load	2	t
試験荷重 Test Load	2.5	t
揚程 Lift	4	m
電源 Source of Electricity Hz	50/60	AC3ph 200 / 200 / 220 V
操作電圧 Operation Voltage	24	V
巻上 Lifting	速度 Speed	50/60 Hz 0.112(6.7)/0.132(7.9)m/s(m/min)
	モータ出力 Motor Output Hz	50/60 (4P.) 2.5 / 3.0 kW
	定格時間 Rating	30 min.
	絶縁等級 Ins. Class	B
塗装色 Color	標準色 Standard Color	マンセル 8.75R 4/14
	指定色 Appointed Color	マンセル
電源ケーブルの長さ Length of Power Source Cable	5	m
質量 Net Weight	≒	100 kg
数量 Quantity		1



※印は参考寸法
※Mark of Reference Size

備考 Remarks

3	・	・		
2	・	・		
1	・	・		
符号 No.	年月日 DATE	変更記事 REMARK	印 SIGN	

出図 ISSUE DATE	・	・	検 CHECKER	M. Tomimoto
作 DRAWN DATE	DEC	4	・	09
尺 SCALE	1	2	製 TRACER	Y. Iritani

図面
DRAWING NO

番
号

MH5-606-A

株式会社 ニツチ
NITCHI CO., LTD.

電気チェーンブロック
品番 MH5020
組立図

ELECTRIC CHAIN HOIST
ITEM No. MH5020
ASSEMBLY DRAWING