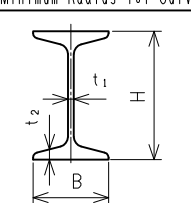
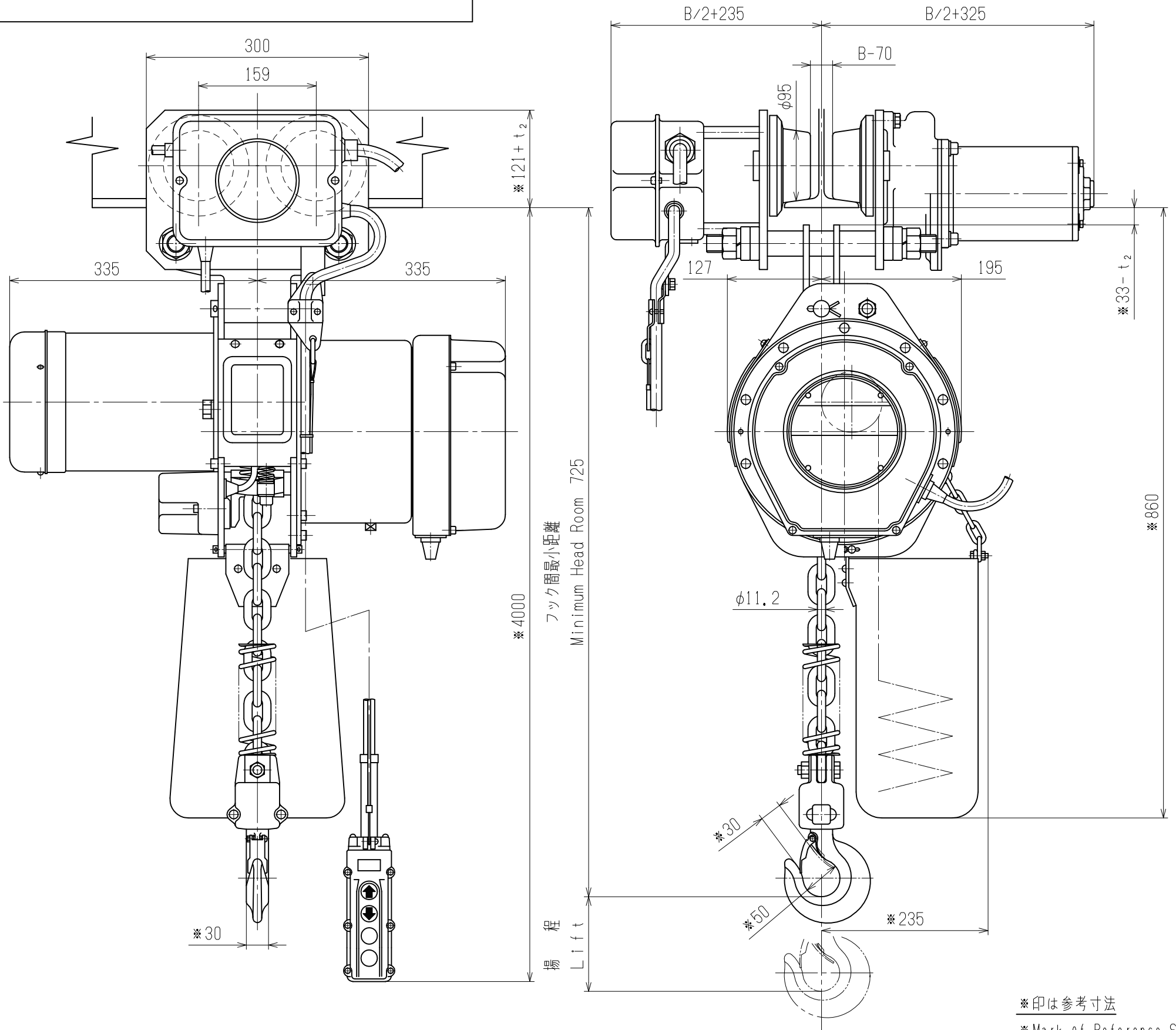


出図番号
ISSUE No.

諸元 SPECIFICATIONS

定格荷重 Rated Load	2	t			
試験荷重 Test Load	2.5	t			
揚程 Lift	4	m			
電源 Source of Electricity	50/60 Hz	AC3ph 200 / 200 / 220 V			
操作電圧 Operation Voltage	24	V			
巻上 Lifting	速度 Speed	50/60 Hz 0.112(6.7)/0.132(7.9)m/s(m/min)			
	モータ出力 Motor Output	50/60 Hz (4P.) 2.5/3.0 kW			
	定格時間 Rating	30 min.			
	絶縁 Ins. Class	B			
横行 Traver-sing	速度 Speed	50/60 Hz 0.333(20)/0.400(24)m/s(m/min)			
	モータ出力 Motor Output	(4P.) 0.4 kW			
	定格時間 Rating	30 min.			
	絶縁 Ins. Class	E			
I形鋼 I-Beam	最小回転半径 Minimum Radius for Curve	1000 mm			
		H	B	t ₁	t ₂
		200	100	7	10
250		125	7.5	12.5	
塗装色 Color	標準色 Standard Color	マンセル Munsell	8.75R	4/14	
	指定色 Appointed Color	マンセル Munsell			
電源ケーブルの長さ Length of Power Source Cable	10	m			
質量 Net Weight	153	kg			
数量 Quantity	1				



フック間最小距離
Minimum Head Room 725

揚程
Lift

*印は参考寸法
*Mark of Reference Size

3	。	。	出 ISSUE DATE	。	。	検 CHECKER	M. Tomimoto
2	。	。	作 DRAWN DATE	JUN. 9.	'04	設 DESIGNER	M. Nishizu
1	。	。	尺 SCALE	X		製 TRACER	H. Sako
符号 No.	年月日 DATE	変更記事 REMARK	印 SIGN				

出 ISSUE DATE	。	。	検 CHECKER	M. Tomimoto
作 DRAWN DATE	JUN. 9.	'04	設 DESIGNER	M. Nishizu
尺 SCALE	X		製 TRACER	H. Sako

図面
DRAWING NO
番号
MH5ET5-606-A

 株式会社 ニツチ
NITACHI CO., LTD.

電動横行式電気チェーンブロック
品番 MHE5020
組立図

MOTORIZED TROLLEY TYPE
ELECTRIC CHAIN HOIST
ITEM No. MHE5020
ASSEMBLY DRAWING

備考 Remarks