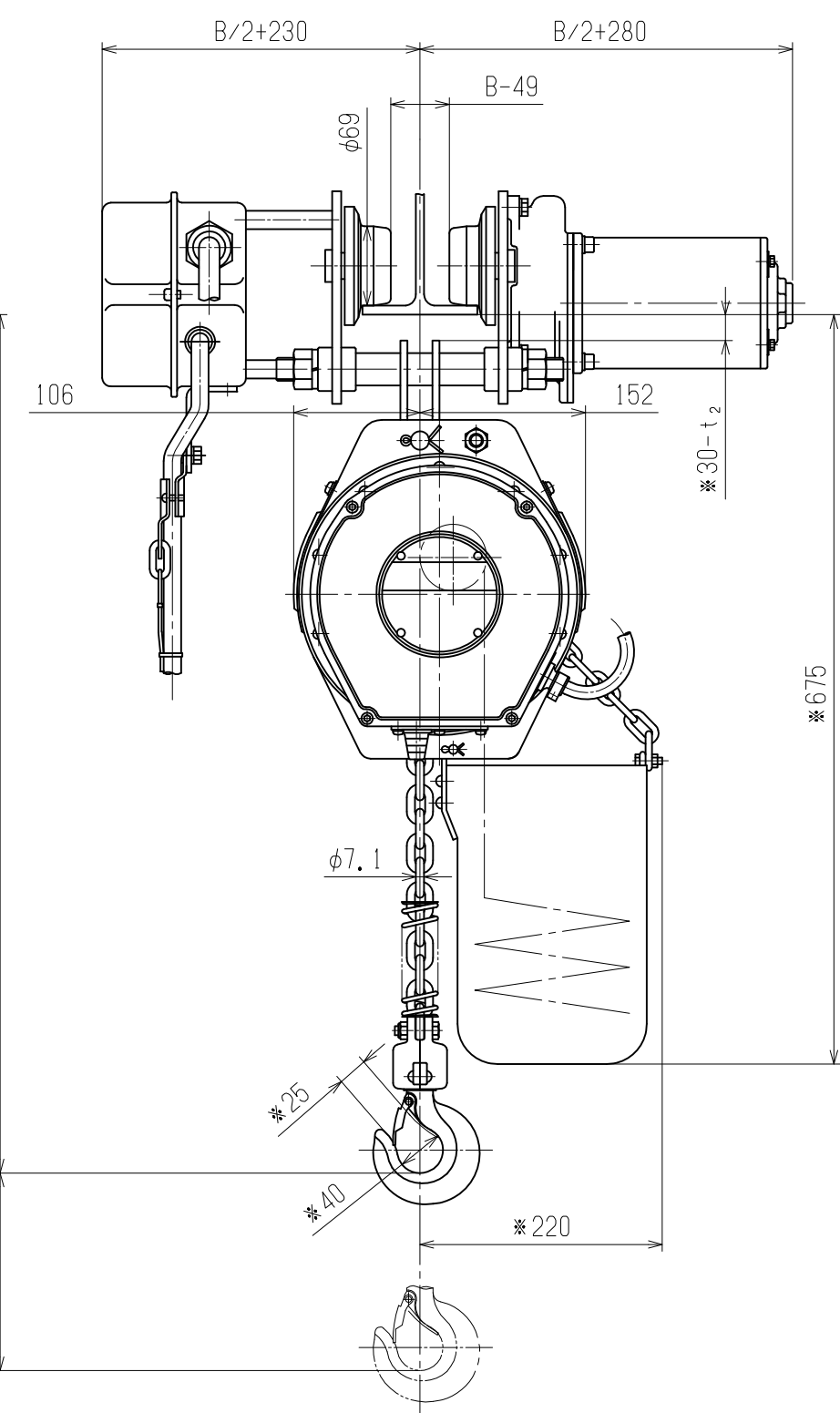
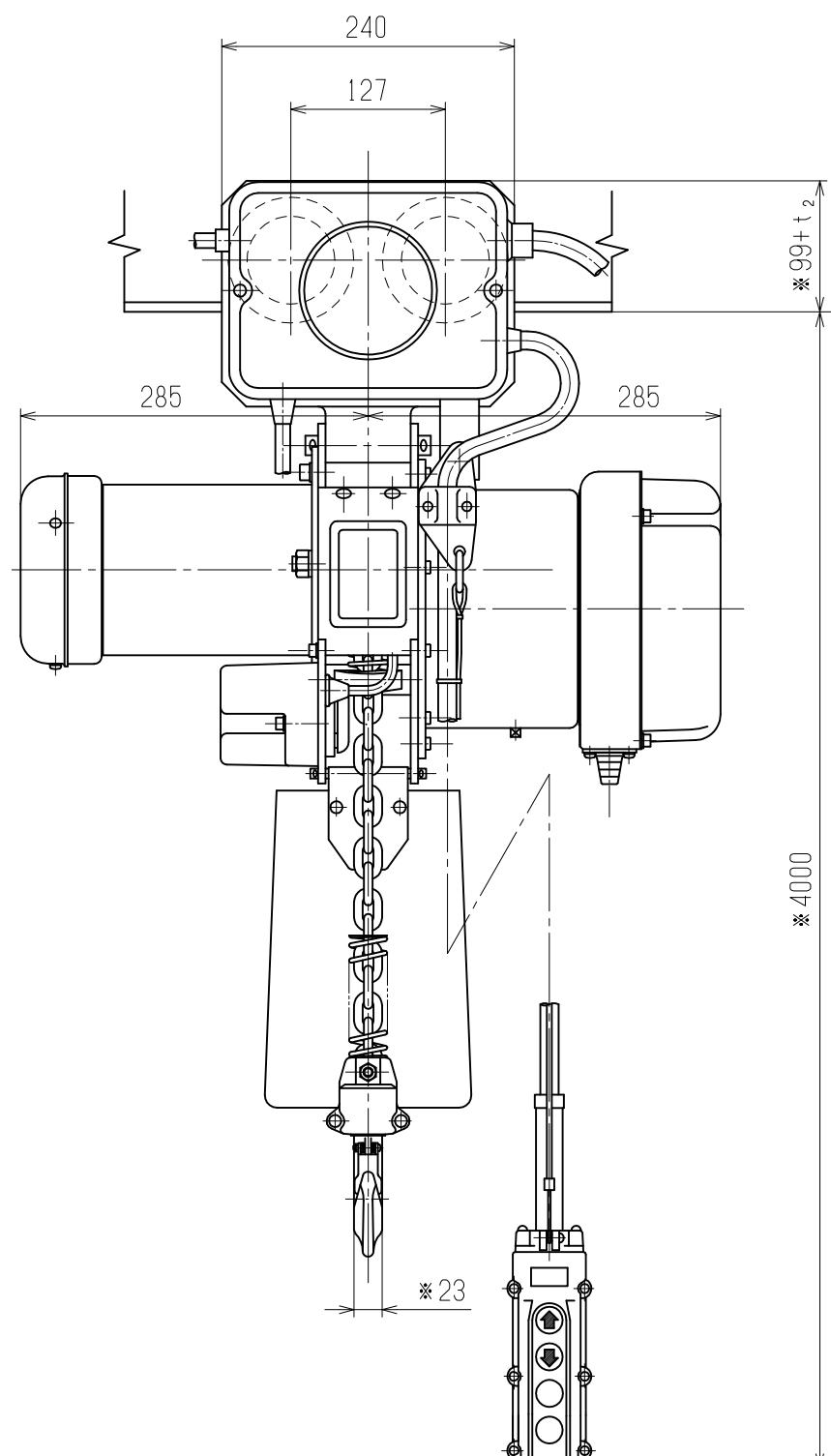


出図番号  
ISSUE No.



フック間最小距離  
Minimum head room 545  
揚程  
Lift

\*印は参考寸法  
\*Mark of Reference Size

諸元 SPECIFICATIONS					
定格荷重 Rated Load	1 t				
試験荷重 Test Load	1.25 t				
揚程 Lift	4 m				
電源 Source of Electricity	50/60 Hz AC3ph 200 / 220 V				
操作電圧 Operation Voltage	24 V				
巻上 Lifting	速度 Speed	50/60 Hz 0.103(6.2)/0.122(7.3)m/s(m/min)			
	モータ出力 Motor Output	50/60 Hz (4P.) 1.17/1.4 kW			
	定格時間 Rating	30 min.			
	絶縁等級 Ins. Class Grade	B M4 (JIS B 8815)			
横行 Traversing	速度 Speed	50/60 Hz 0.333(20)/0.400(24)m/s(m/min)			
	モータ出力 Motor Output	(4P.) 0.2 kW			
	定格時間 Rating	30 min.			
	絶縁等級 Ins. Class	E			
最小回転半径 Minimum Radius for Curve		1000 mm			
I形鋼 I-Beam		H	B	t <sub>1</sub>	t <sub>2</sub>
		150	75	5.5	9.5
		200	100	7	10
250	125	7.5	12.5		
塗装色 Color	標準色 Standard Color	マンセル Munsell	8.75R 4/14		
	指定色 Appointed Color	マンセル Munsell			
電源ケーブルの長さ Length of Power Source Cable		10 m			
質量 Net Weight		≒ 86 kg			
数量 Quantity		1 set			

備考 Remarks

3	。			出図 ISSUE DATE	。	検図 CHECKER	M. Tomimoto	図面 DRAWING NO	MH5ET5-603-A	電動横行式電気チェーンブロック 品番 MHE5010 組立図	MOTORIZED TROLLEY TYPE ELECTRIC CHAIN HOIST ITEM No. MHE5010 ASSEMBLY DRAWING
2	。			作図 DRAWN DATE	JUN・9・'04	設計 DESIGNER	M. Nishizu	番 号			
1	。			尺 寸 SCALE	X	製 図 TRACER	H. Sako				
符号 No.	年月日 DATE	変更記事 REMARK	印 SIGN								