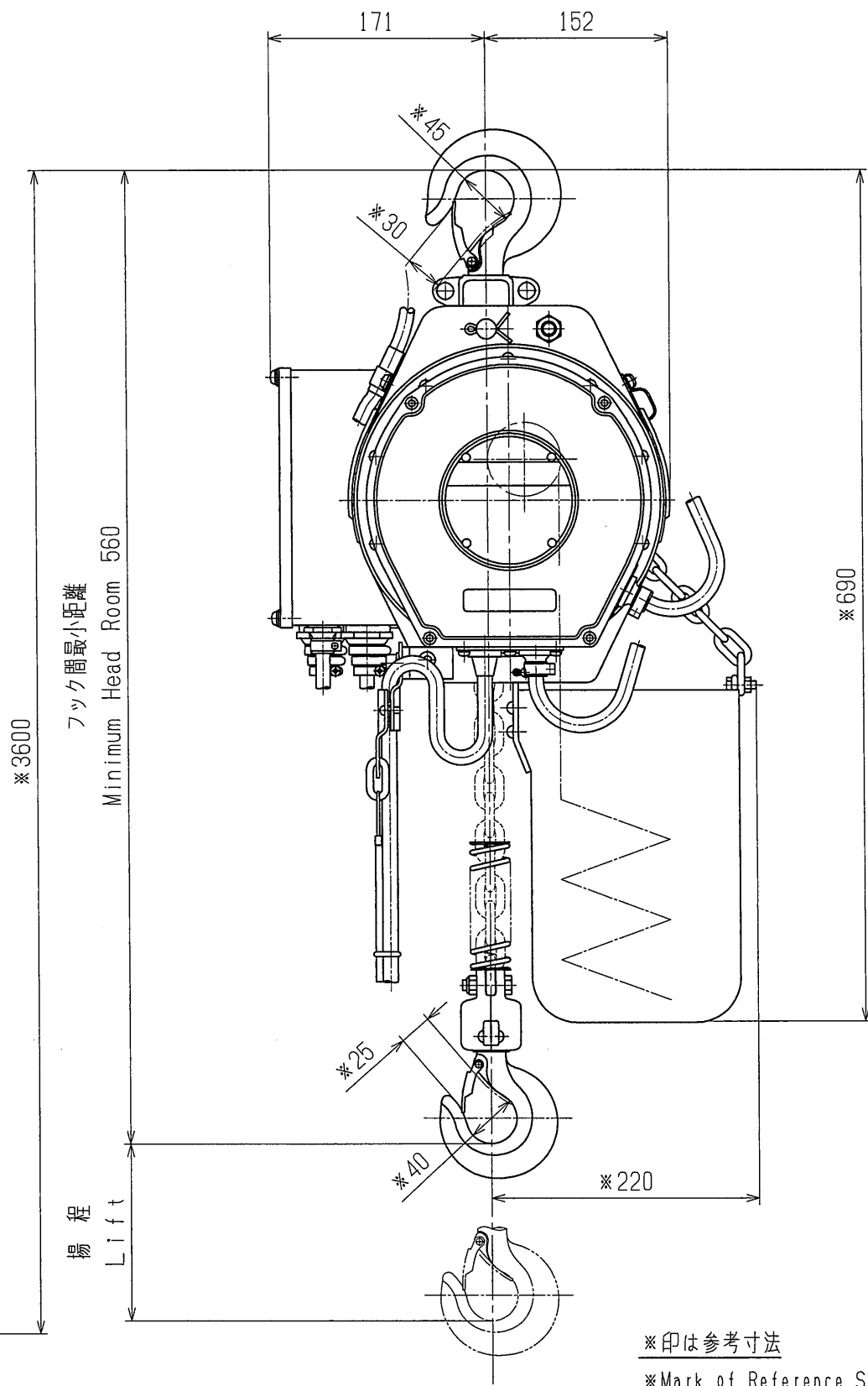
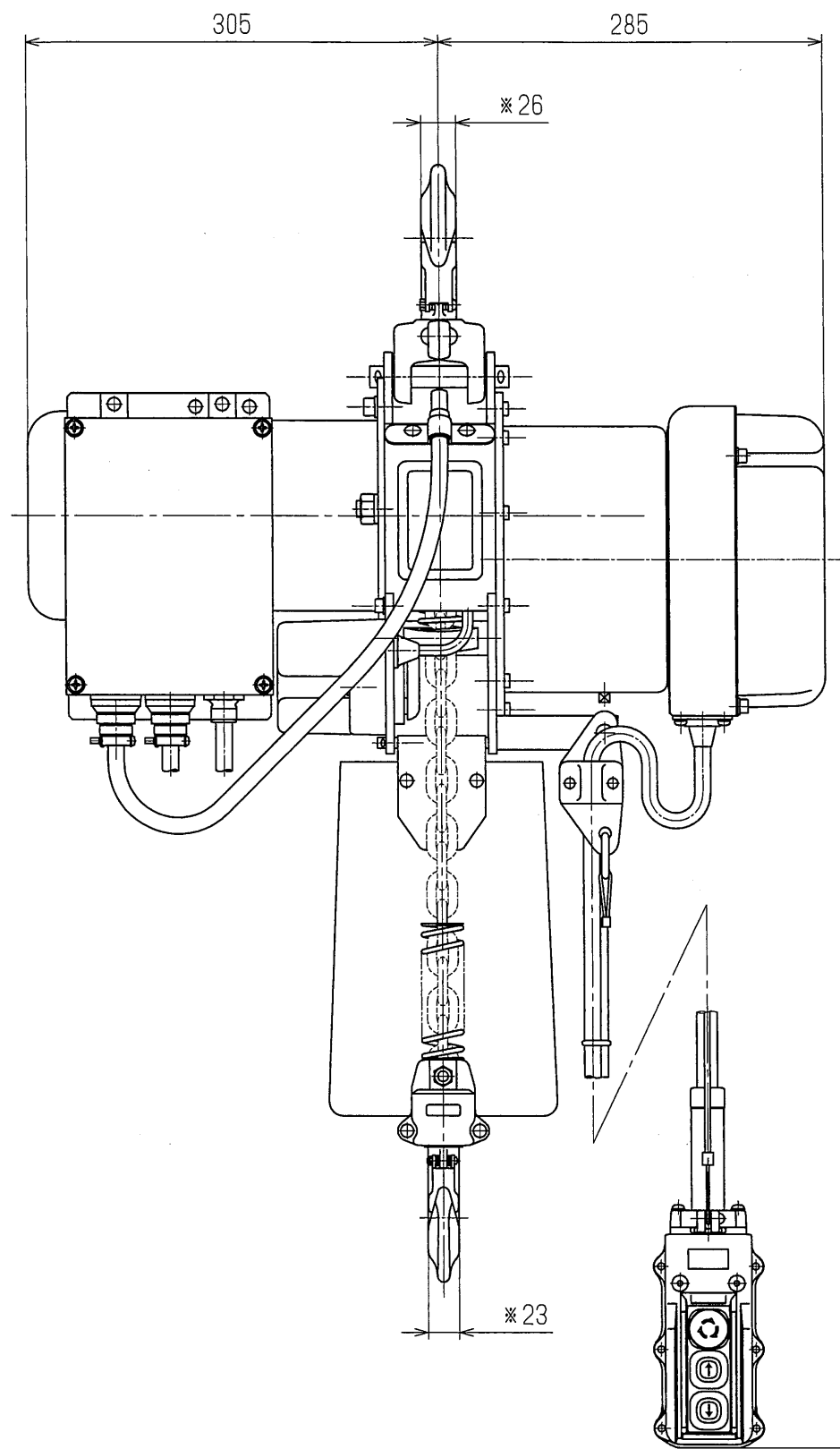


出図番号
ISSUE No. **MH-7827-0**

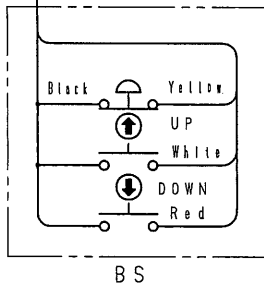
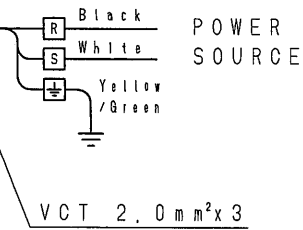
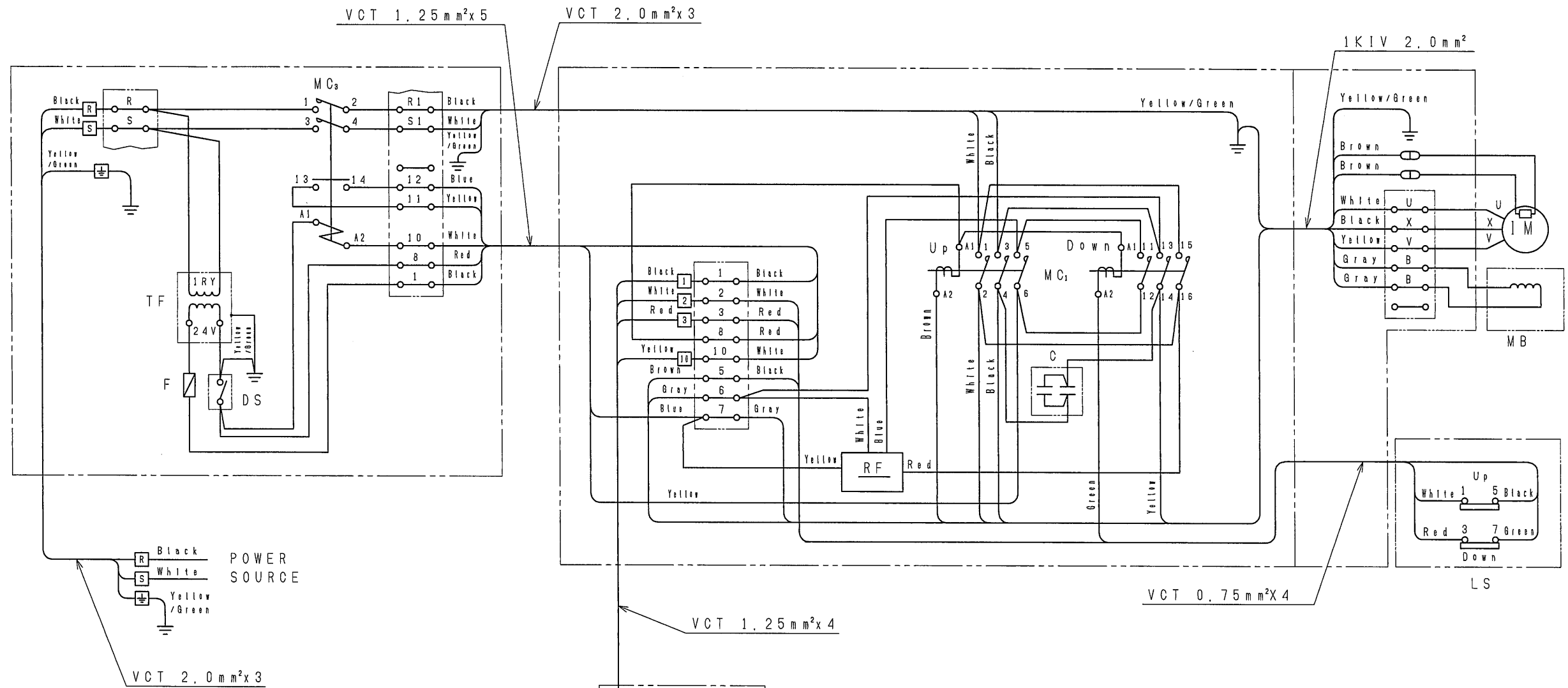


*印は参考寸法
*Mark of Reference Size

諸元 SPECIFICATIONS		
定格荷重 Rated Load	1 t	
試験荷重 Test Load	1.25 t	
揚程 Lift	0 m	
電源 Source of Electricity	50/60 Hz AC1ph 230 V	
操作電圧 Operation Voltage	24 V	
巻上 Lifting	速度 Speed	50/60 Hz 0.0450(2.7)/0.0500(3.0) m/s(m/min)
	モータ出力 Motor Output	50/60 Hz (4P.) 0.62 kW
	定格時間 Rating	15 min.
	絶縁等級 Ins. Class	F 1Am
塗装色 Color	標準色 Standard Color	マンセル Munsell 8.75R 4/14
	指定色 Appointed Color	マンセル Munsell
電源ケーブルの長さ Length of Power Source Cable	5 m	
質量 Net Weight	≒ 60 kg	
数量 Quantity	1	

備考 Remarks
フリクション クラッチ内蔵
Slip clutch O.L.P.

△	・		出 ISSUE DATE	AUG. - 1. 2019	検 CHECKER	<i>K. Inoue</i>	面 DRAWING NO	MHC5-012-B	単相電気チェーンブロック 品番 MC5010 ルイスレナー仕様 組立図	SINGLE PHASE ELECTRIC CHAIN HOIST ITEM No. MC5010 ASSEMBLY DRAWING
△	・		作 DRAWN DATE	NOV. 8 '97	設 DESIGNER	M. Nishizu	番 号			
△	・		尺 SCALE	×	製 TRACER	M. Nishizu				
符号 No.	年月日 DATE	変更記事 REMARK	印 SIGN							



POWER SOURCE	AC 1φ	200 230 V	50Hz	RATED LOAD	
IM	Lifting Motor (kw)	0.62		LS	Limit Switch LS-61-1
MCi	Electro-magnetic Contactor	HMU12		F	Fuse TSF-511B(1A)
MCa	Electro-magnetic Contactor	MUF-10		DS	Disconnecting Switch TSK-511B
TF	Transformer	TF-301N		BS	Push Button Switch COB803
MB	Electro-magnetic Brake	MB-1			
RF	Rectifier	RF-2A			
C	Condenser	40μF (2x20μF)			
SYMBOL	NAME	TYPE	SYMBOL	NAME	TYPE

3	••		
2	••		
1	MAR.25.'05	64-39	H.N
符号 No.	年月日 DATE	変更記事 REMARK	印 SIGN

出図	AUG. - 1.2019	検	
ISSUE DATE		CHECKER	
作	NOV. 30. '99	設	M. Nishizu
DRAWN DATE		DESIGNER	
尺	/	製	M. Nishizu
度		TRACER	
SCALE			

面
DRAWING NO
番
号

MHC5-B-117

株式会社 **ニッチ**
NITCHI CO., LTD.

SINGLE PHASE ELECTRIC CHAIN HOIST

MHC-5

CIRCUIT DIAGRAM

単相電気チェーンブロック

MHC-5 ルイスレーナー仕様
(クリックソリレ-付)

配線図