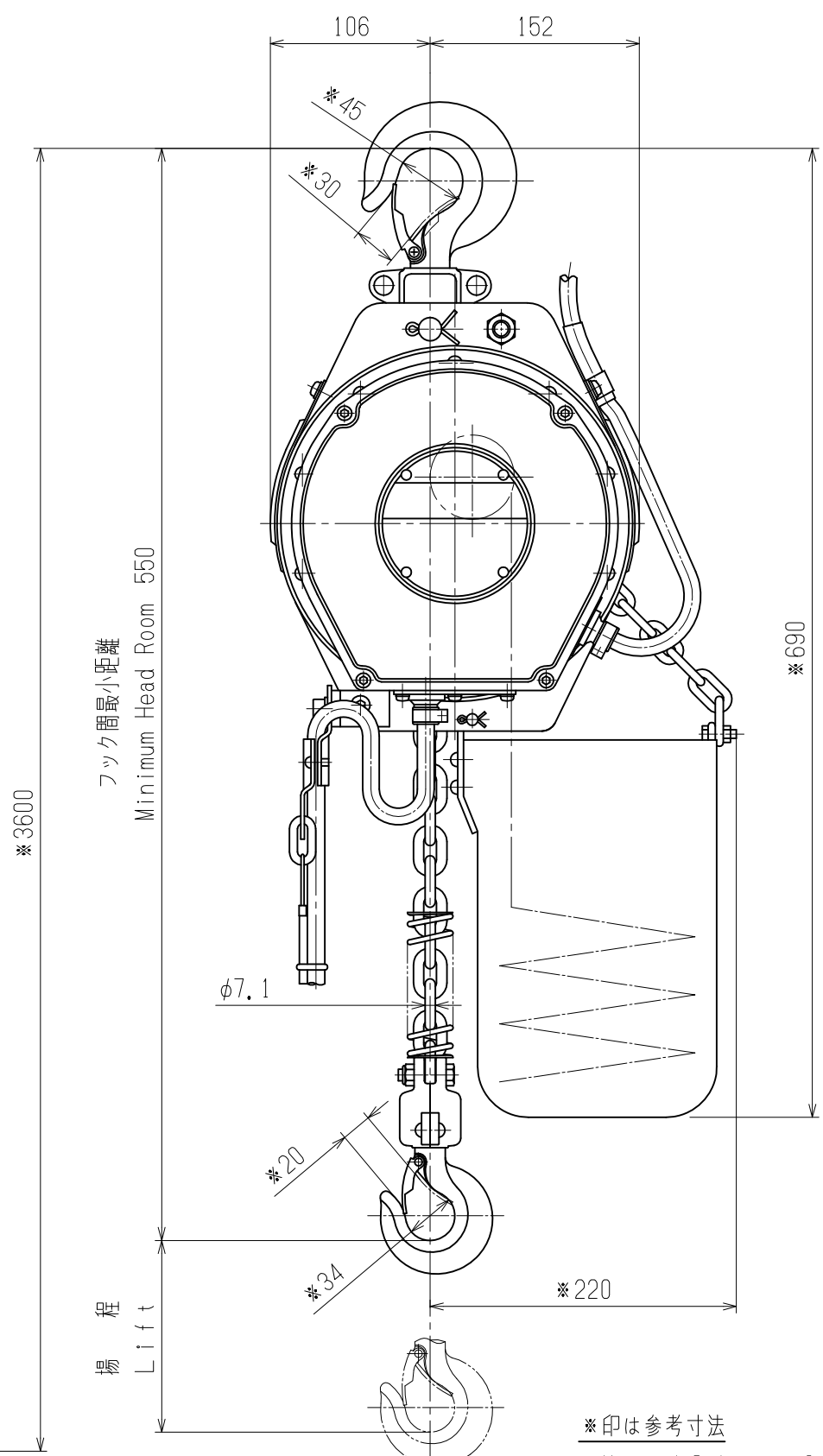
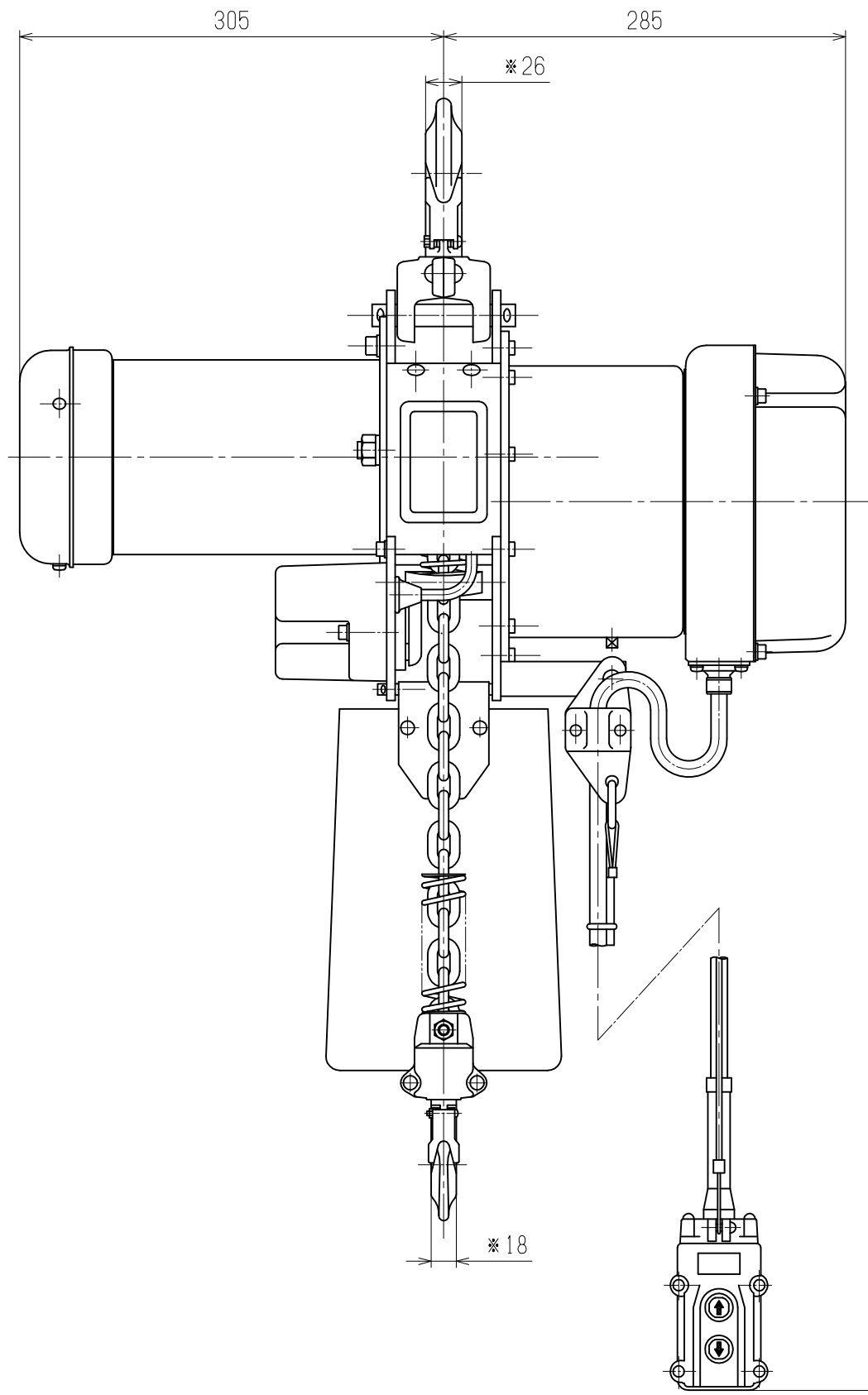


出図番号
ISSUE No.



フック間最小距離
Minimum Head Room 550

揚程
Lift

*印は参考寸法
*Mark of Reference Size

諸元 SPECIFICATIONS

定格荷重 Rated Load	0.5	t
試験荷重 Test Load	0.625	t
揚程 Lift	4	m
電源 Source of Electricity Hz	50/60 AC1ph	100 V
操作電圧 Operation Voltage	100	V
巻上 Lifting	速度 Speed	50/60 Hz 0.0900(5.4)/0.107(6.4)m/s(m/min)
	モータ出力 Motor Output Hz	50/60 (4P.) 0.62 kW
	定格時間 Rating	15 min.
	絶縁等級 Ins. Class	B
塗装色 Color	標準色 Standard Color	マンセル Munsell 8.75R 4/14
	指定色 Appointed Color	マンセル Munsell
電源ケーブルの長さ Length of Power Source Cable	5	m
質量 Net Weight	≒ 58	kg
数量 Quantity	1	

備考 Remarks

3	・	・	出 ISSUE DATE	・	・	検 CHECKER	M. Tomimoto
2	・	・	作 DRAWN DATE	NOV・11・'98		設 DESIGNER	M. Nishizu
1	・	・	尺 SCALE	×		製 TRACER	Y. Iritani
符号 No.	年月日 DATE	変更記事 REMARK	印 SIGN				

出 ISSUE DATE	・	・
作 DRAWN DATE	NOV・11・'98	
尺 SCALE	×	
検 CHECKER	M. Tomimoto	
設 DESIGNER	M. Nishizu	
製 TRACER	Y. Iritani	

面
DRAWING NO
番
号

MHC5-001-A

株式会社 ニッチ
NITCHI CO., LTD.

単相電気チェーンブロック
品番 MC5005
組立図

SINGLE PHASE ELECTRIC CHAIN HOIST
ITEM No. MC5005
ASSEMBLY DRAWING