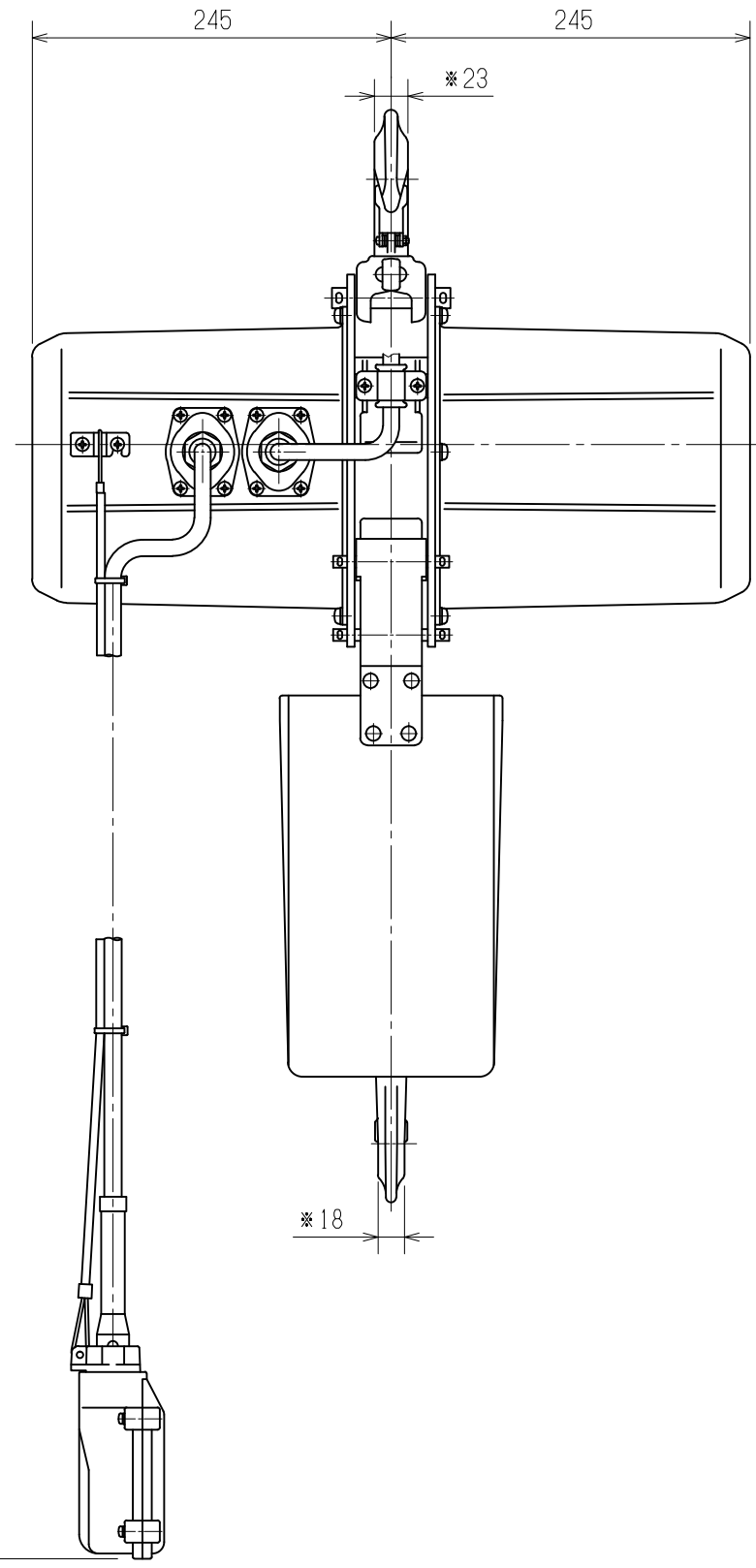
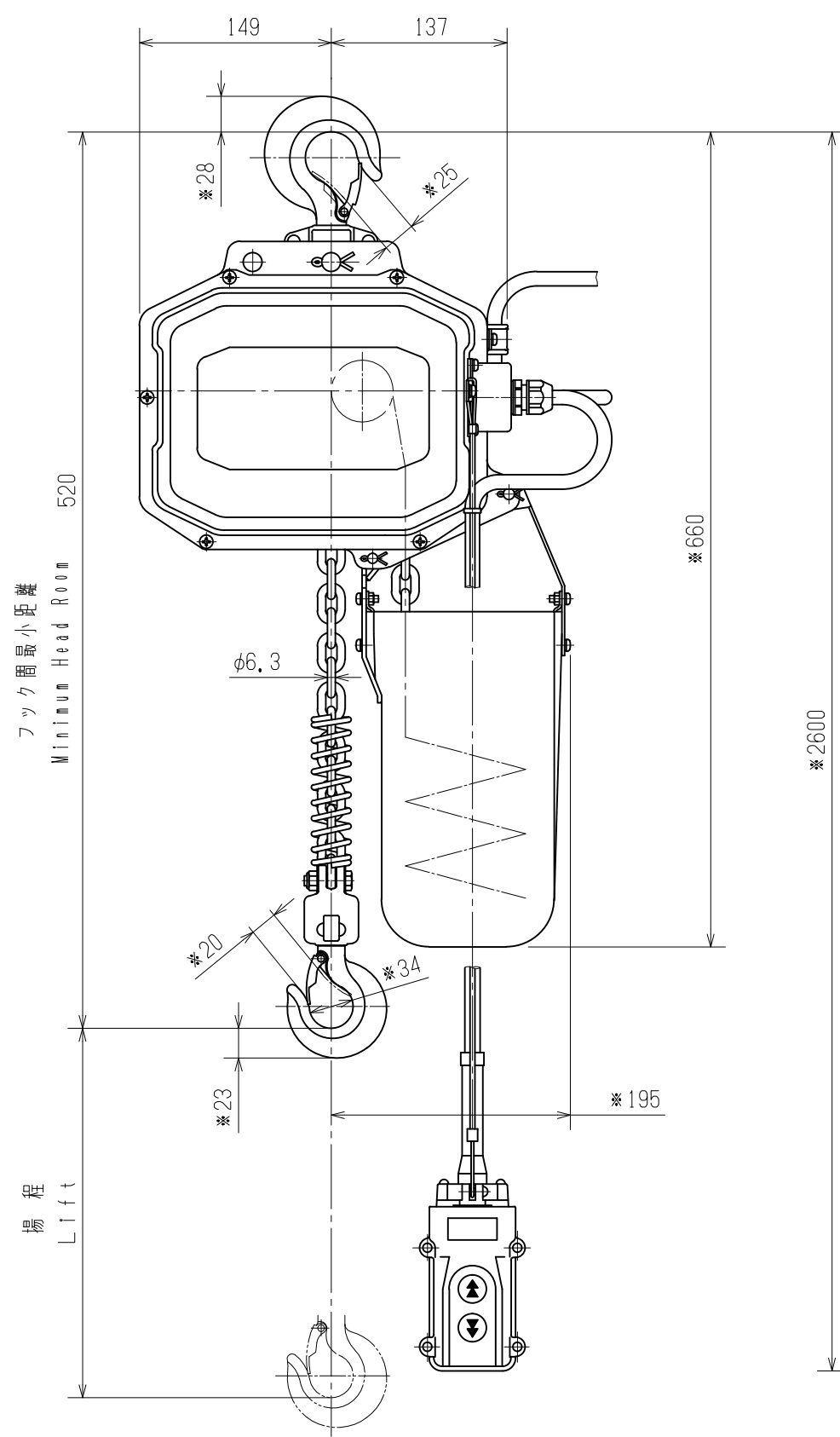


出図番号
ISSUE No.



*印は参考寸法
* Mark of Reference Size

諸元 SPECIFICATIONS			
定格荷重 Rated Load	500 kg		
試験荷重 Test Load	625 kg		
揚程 Lift	3 m		
電源 Source of Electricity	50/60 Hz AC3ph 200/220 V		
操作電圧 Operation Voltage	24 V		
巻上 Lifting	速度 Speed	低速 Slow	0.0367(2.2)/0.0433(2.6) m/s(n/min)
	50/60Hz	高速 Fast	0.143(8.6)/0.168(10.1) m/s(n/min)
		モータ出力 Motor Output	低速 Slow
	50/60Hz	高速 Fast	0.9/1.1 kW
		定格時間 Rating	低速 Slow
	高速 Fast	30 min.	
絶縁 Ins. Class	B		
等級 Grade	M4 (JIS B 8815)		
保護方式 Protection Class	IP54		
塗装色 Color	標準色 Standard Color	マンセル Munsell	8.75R 4/14
	指定色 Appointed Color	マンセル Munsell	
電源ケーブルの長さ Length of Power Source Cable	5 m		
質量 Net Weight	41 kg		
数量 Quantity	1 台		

備考 Remarks

3	●●			出 ISSUE DATE	—	検 CHECKER	M. Tomimoto	面 DRAWING NO	ECT4-002	懸垂式2速形電気チェーンブロック 品番 ECT40050 組立図	SUSPENDED TYPE DUAL SPEED ELECTRIC CHAIN HOIST ITEM No. ECT40050 ASSEMBLY DRAWING
2	●●			作 DRAWN DATE	NOV. 26 '96	設 DESIGNER	K. Ishida				
1	●●			尺 SCALE	1:5	製 TRACER	M. Nishizu	株式会社 ニッチ NITCHI CO., LTD.			
符号 No.	年月日 DATE	変更記事 REMARK	印 SIGN								