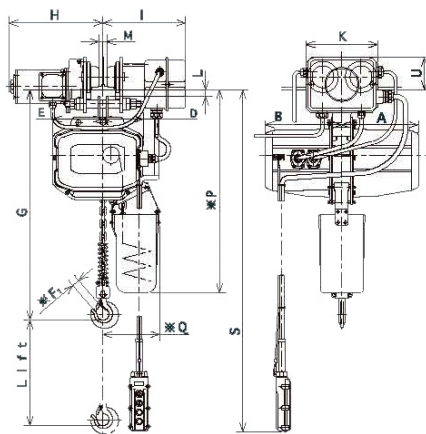
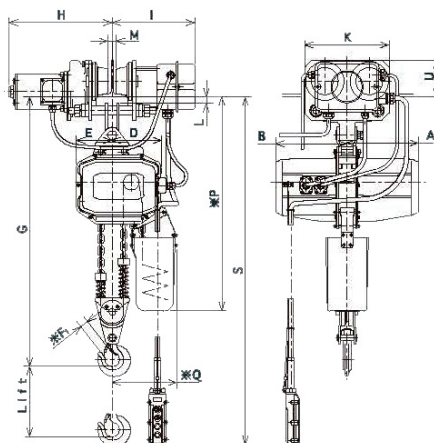


NITCHI ECE-4 ELEKTRISCHE TAKEL-LOOPKATCOMBINATIE



ECE-4 0,25t, 0,5t & 1t ECTE-4 0,25t, 0,5t & 1t



ECE-4 2t ECTE-4 2t

De takel van de Nitchi ECE-4 combinatie heeft dezelfde kenmerken als de EC-4 genoemd op de vorige pagina. In tegenstelling tot de EC-4 heeft deze takel geen haakophanging en is samengebouwd met een elektrische loopkat.

SPECIFICATIES:

- Rijsnelheid 20m/min (tegen meerprijs 10m/min mogelijk);
- 1 hijssnelheid (2 hijssnelheden tegen meerprijs mogelijk);
- Minimum radius 1m.

OPTIONEEL:

- Samenbouw met een duwloopkat;
- Samenbouw met een mechanische loopkat.

Standaard zijn de takels uitgevoerd met 3m hijshoogte, 2,5m bedieningskabel, 5m stroomtoevoerkabel, kettingopvanger en drukknopschakelaar.

NB. bij hogere hijshoogtes dient u rekening te houden met een grotere kettingopvanger.

ARTIKELCODE	WERKLAST (T)	HIJSSNELHEID (M/MIN)	KETTING Ø (MM) X AANTAL STRENGEN	VERMOGEN LOOPKAT (KW)	FEM KLASSE/ INSCHAKELDUUR	GEWICHT BIJ 3M HH (KG)
ECE4-0250-030-025	0,25	8,7	6,3 x 1	0,2	1Am/40%	62
ECE4-0500-030-025	0,5	8,6	6,3 x 1	0,2	1Am/40%	65
ECE4-1000-030-025	1	5,6	7,1 x 1	0,2	1Am/40%	76
ECE4-2000-030-025	2	2,8	7,1 x 2	0,4	1Am/40%	107

WERKLAST (T)	BALKBREEDTE (MM)	A (MM)	B (MM)	D (MM)	E (MM)	F1 (MM)	G (MM)	P (*) (MM)	Q (*) (MM)
0,25	58-125	245	245	123	149	20	495	670	195
0,5	58-125	245	245	123	149	20	530	670	195
1	58-125	255	255	136	168	25	565	705	200
2	82-155	255	255	177	127	30	780	790	240