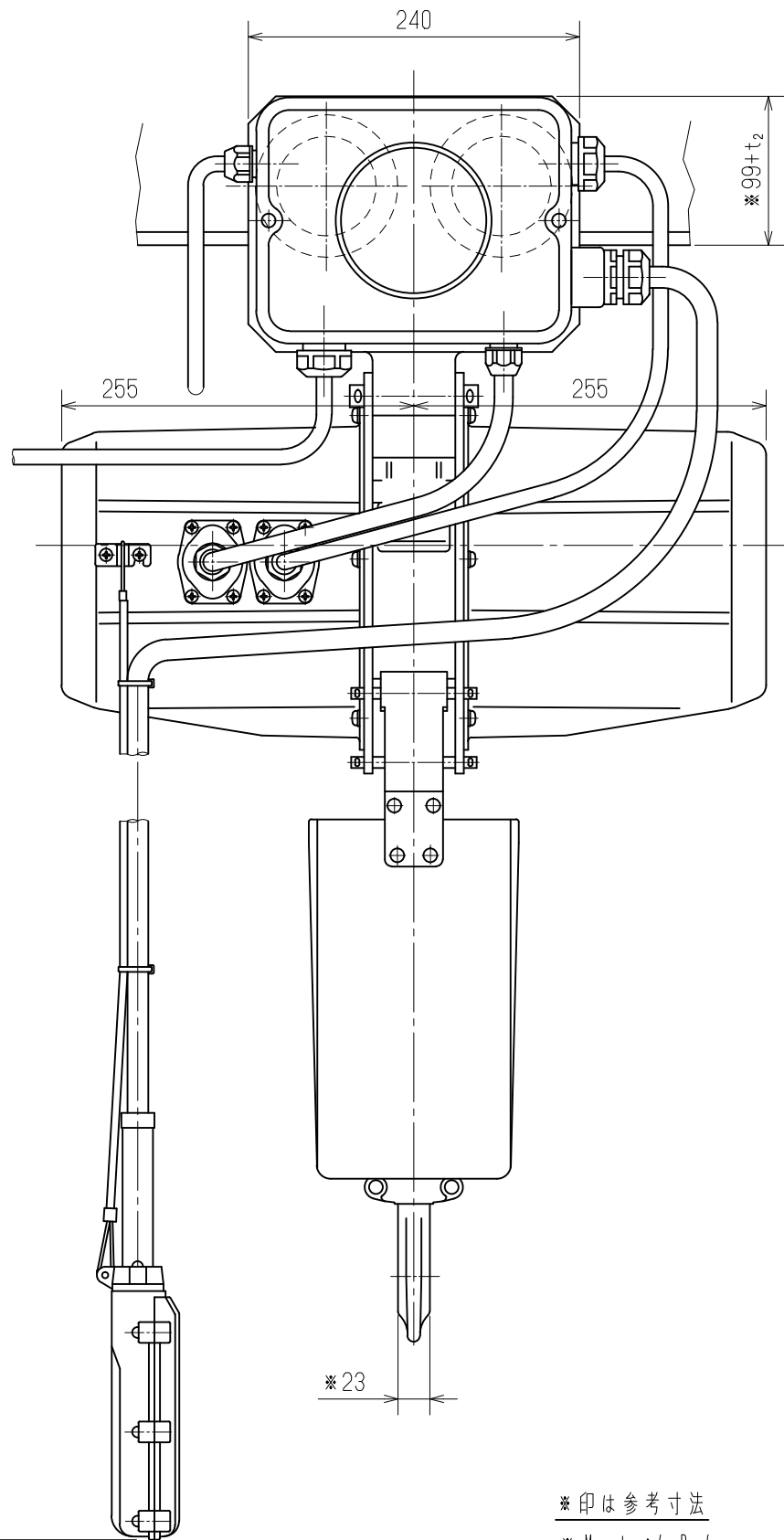
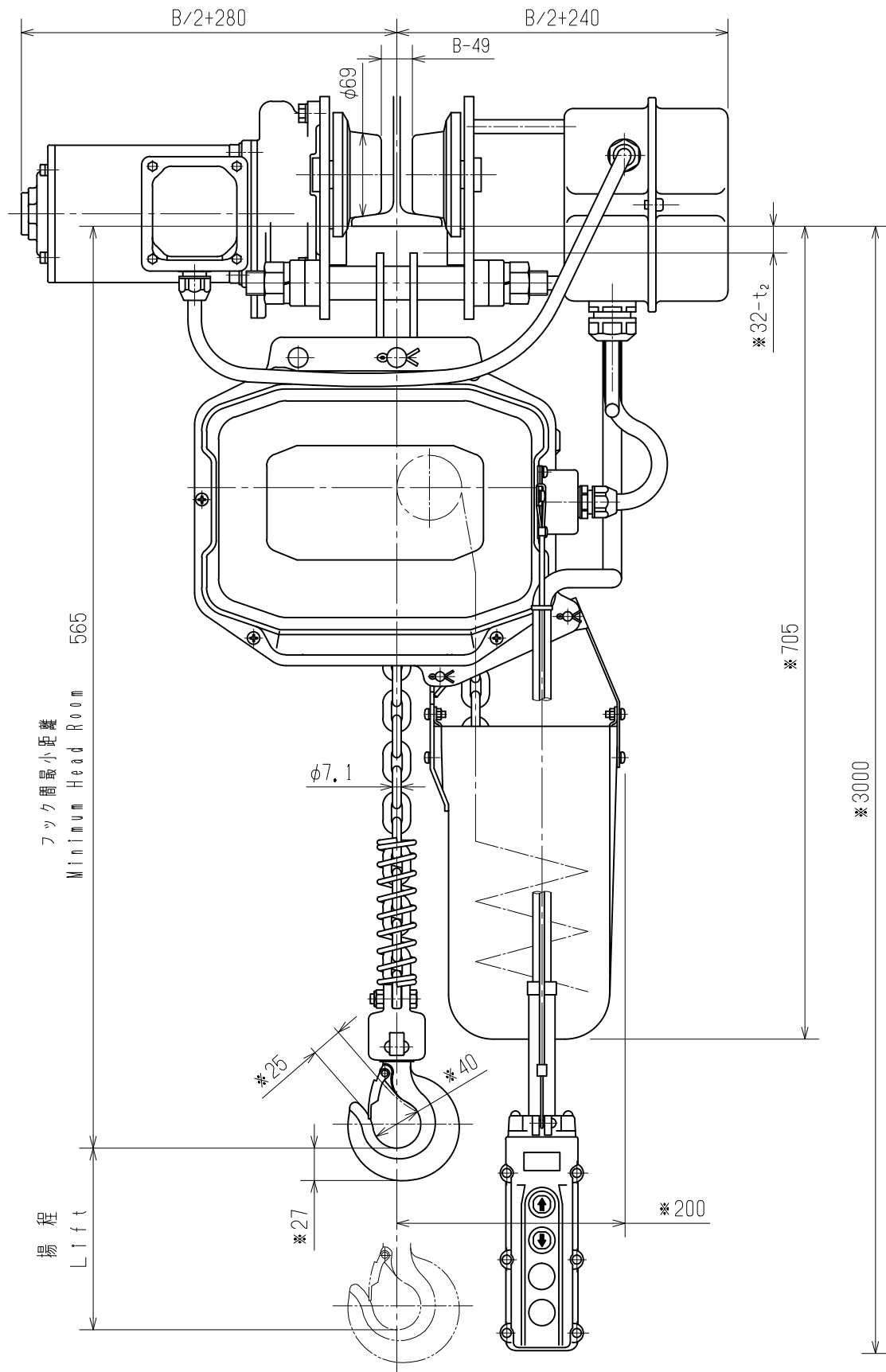


出図番号  
ISSUE No.



諸元 SPECIFICATIONS					
定格荷重 Rated Load	1 t				
試験荷重 Test Load	1.25 t				
揚程 Lift	3 m				
電源 Source of Electricity	50/60 Hz AC3ph 200/200 V				
操作電圧 Operation Voltage	24 V				
巻上 Lifting	速度 Speed	50/60 Hz 0.0933(5.6)/0.110(6.6)m/s(m/min)			
	モータ出力 Motor Output	50/60 Hz 1.1/1.3 kW			
	定格時間 Rating	30 min.			
	絶縁 Ins. Class	B			
横行 Traver- sing	速度 Speed	50/60 Hz 0.333(20)/0.400(24)m/s(m/min)			
	モータ出力 Motor Output	0.2 kW			
	定格時間 Rating	30 min.			
	絶縁 Ins. Class	E			
I形鋼 I-Beam	最小回転半径 Minimum Radius for Curve	1000 mm			
		H	B	t <sub>1</sub>	t <sub>2</sub>
		150	75	5.5	9.5
		200	100	7	10
250	125	7.5	12.5		
保護方式 Protection Class	IP54				
塗装色 Color	標準色 Standard Color	マンセル Munsell 8.75R 4/14			
	指定色 Appointed Color	マンセル Munsell			
電源ケーブルの長さ Length of Power Source Cable	1 m				
質量 Net Weight	≒ 76 kg				
数量 Quantity	1				
備考 Remarks					

3	。		
2	。		
1	。		
符号 No.	年月日 DATE	変更記事 REMARK	印 SIGN

出図 ISSUE DATE		検出 CHECKER	M.Tomimoto
作図 DRAWN DATE	NOV・26・'96	設計 DESIGNER	K.Ishida
尺度 SCALE	1:5	製図 TRACER	M.Nishizu

図面  
DRAWING NO  
番号  
ECE4-004

株式会社 **ニッチ**  
NITCHI CO., LTD.

電動横行式電気チェーンブロック  
品番 ECE40100  
組立図

MOTORIZED TROLLEY TYPE  
ELECTRIC CHAIN HOIST  
ITEM No. ECE40100  
ASSEMBLY DRAWING