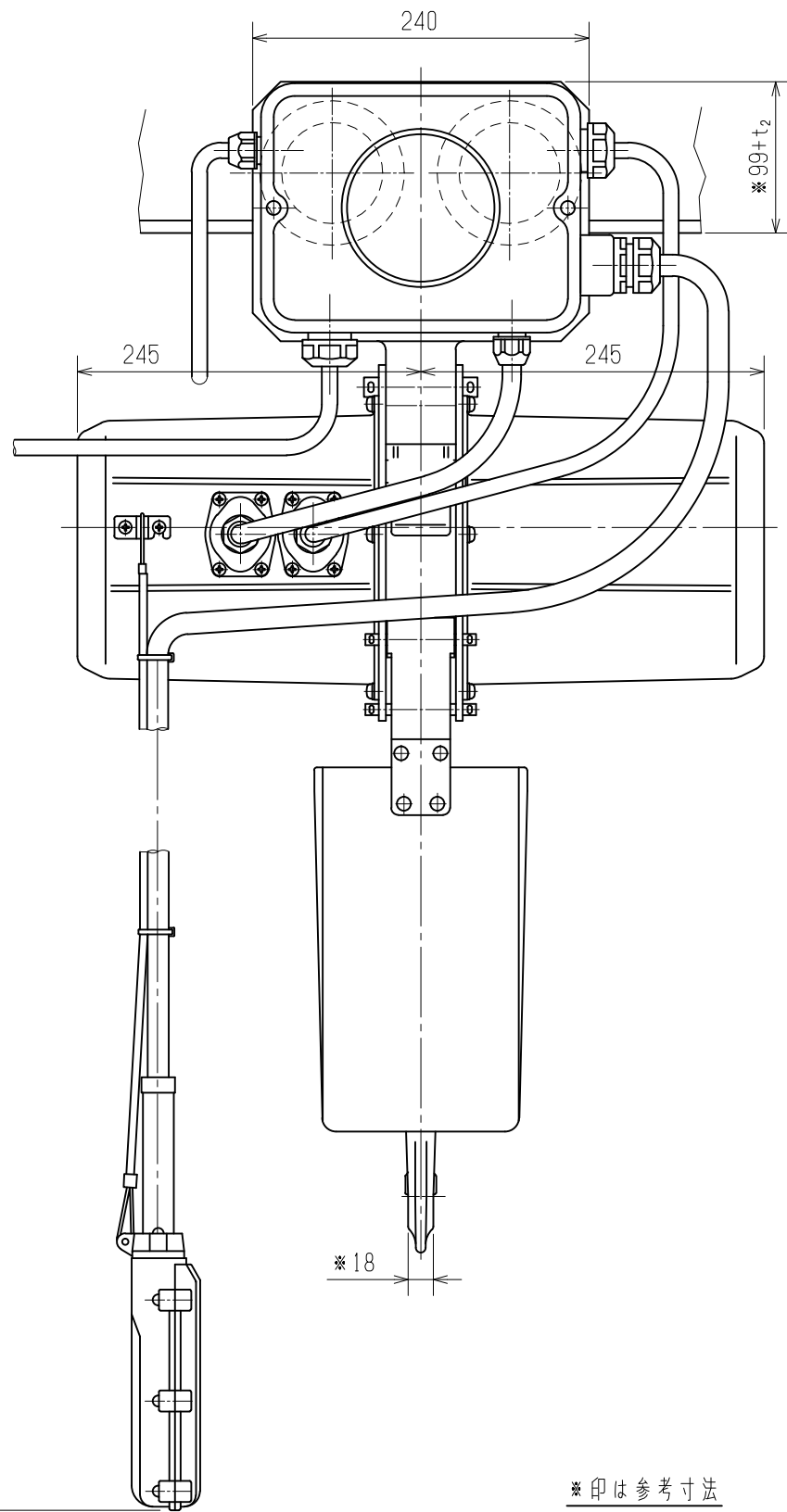
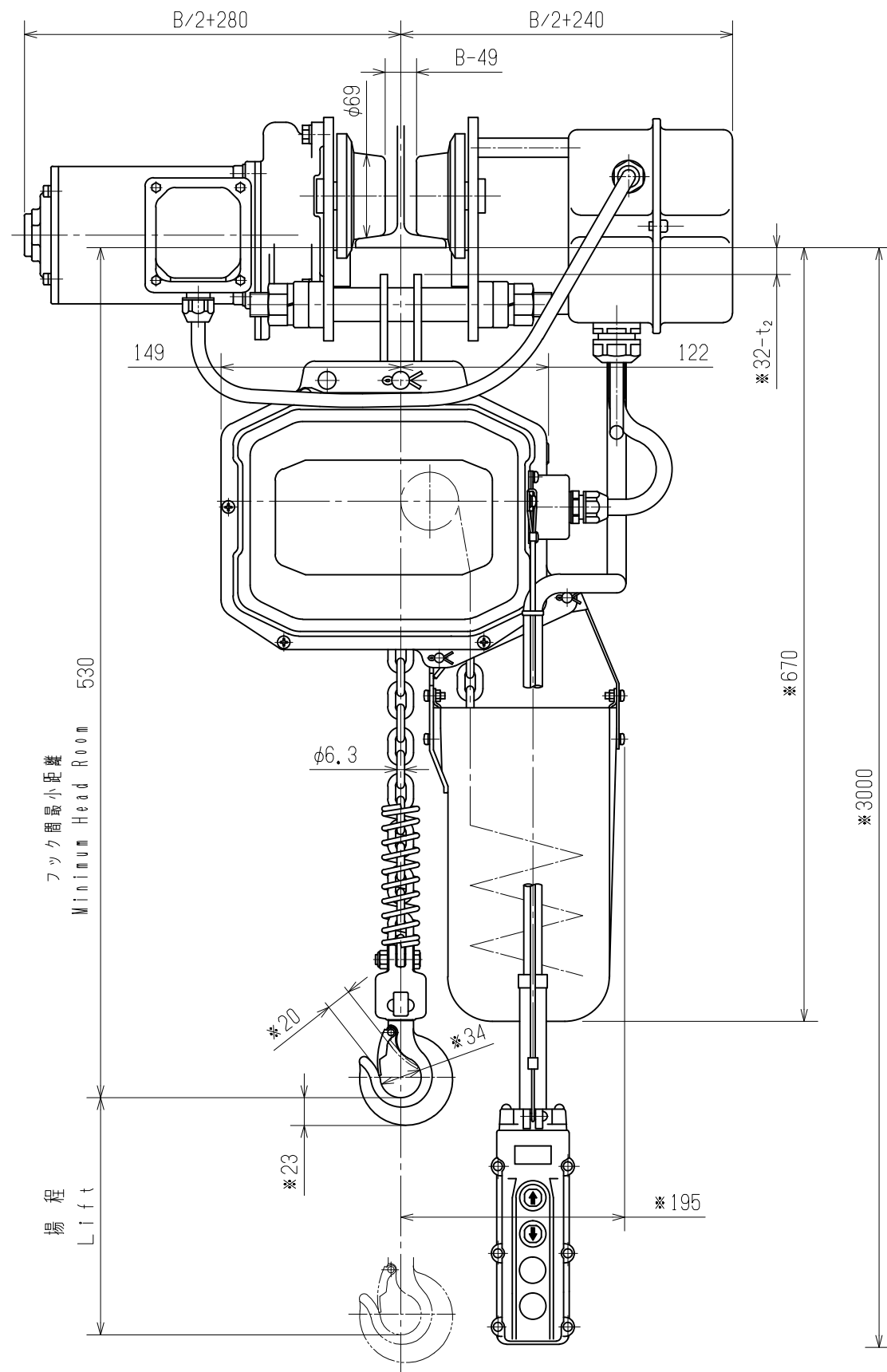


出図番号
ISSUE No.



*印は参考寸法
* Mark of Reference Size

諸元 SPECIFICATIONS

定格荷重 Rated Load	500	kg			
試験荷重 Test Load	625	kg			
揚程 Lift	3	m			
電源 Source of Electricity	50/60 Hz	AC3ph 200/200 V / 220 V			
操作電圧 Operation Voltage	24	V			
巻上 Lifting	速度 Speed	50/60 Hz 0,143(8.6)/0,168(10.1) m/s(m/min)			
	モータ出力 Motor Output	50/60 Hz 0.9/1.1 kW			
	定格時間 Rating	30 min.			
	絶縁 Ins. Class	B			
横行 Traver-sing	速度 Speed	50/60 Hz 0,333(20)/0,400(24) m/s(m/min)			
	モータ出力 Motor Output	0.2 kW			
	定格時間 Rating	30 min.			
	絶縁 Ins. Class	E			
I形鋼 I-Beam	最小回転半径 Minimum Radius for Curve	1000	mm		
		H	B	t ₁	t ₂
		150	75	5.5	9.5
		200	100	7	10
250	125	7.5	12.5		
保護方式 Protection Class	IP54				
塗装色 Color	標準色 Standard Color	マンセル Munsell	8.75R 4/14		
	指定色 Appointed Color	マンセル Munsell			
電源ケーブルの長さ Length of Power Source Cable	1	m			
質量 Net Weight	65	kg			
数量 Quantity	1	台			

備考 Remarks

3	。			
2	。			
1	。			
符号 No.	年月日 DATE	変更記事 REMARK	印 SIGN	

出図 ISSUE DATE	—	検図 CHECKER	M. Tomimoto
作図 DRAWN DATE	NOV. 26. '96	設計 DESIGNER	K. Ishida
尺度 SCALE	1:5	製図 TRACER	M. Nishizu

図面
DRAWING NO
番号
ECE4-002

株式会社 ニッチ
NITCHI CO., LTD.

電動横行式電気チェーンブロック
品番 ECE40050
組立図

MOTORIZED TROLLEY TYPE
ELECTRIC CHAIN HOIST
ITEM No. ECE40050
ASSEMBLY DRAWING