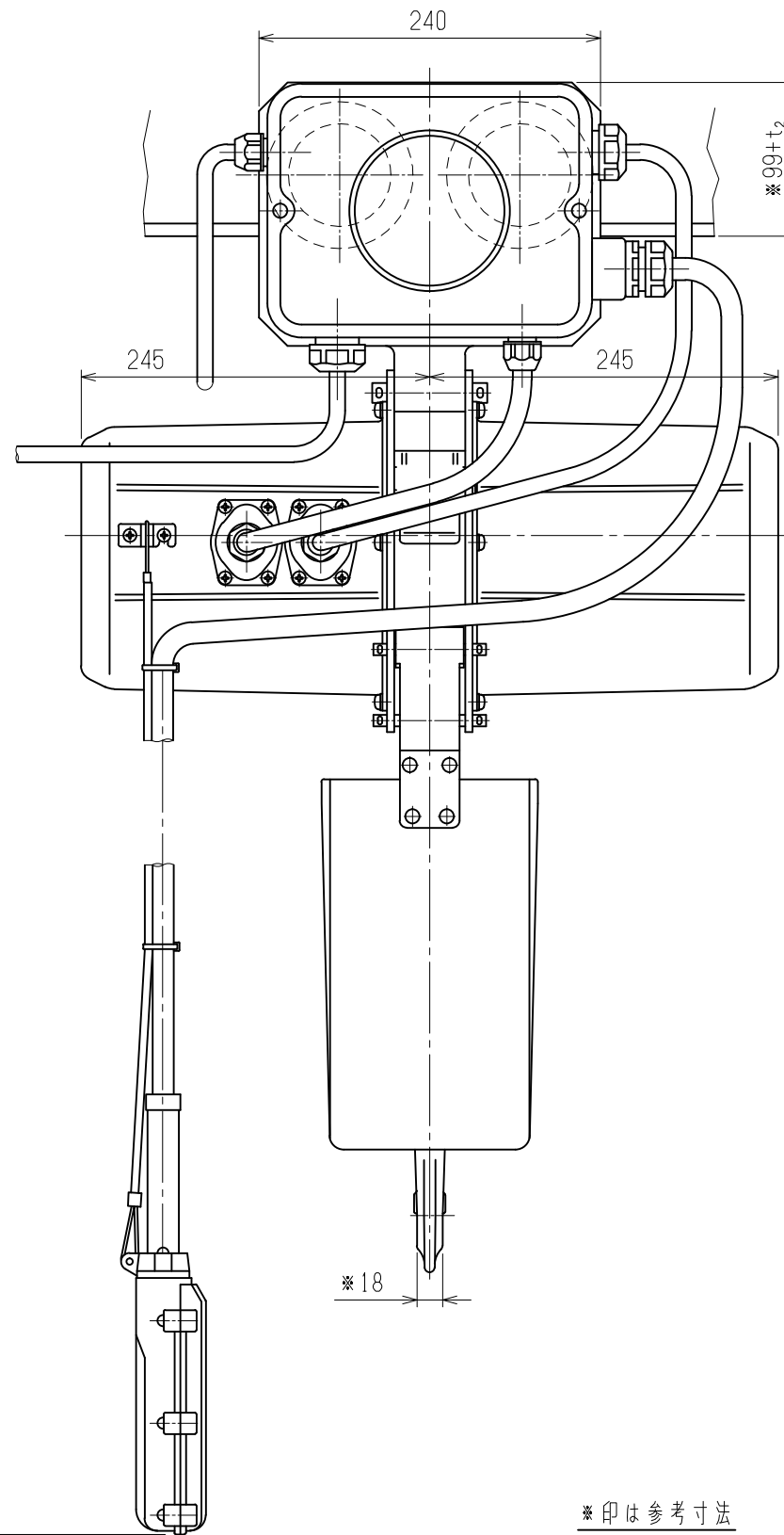
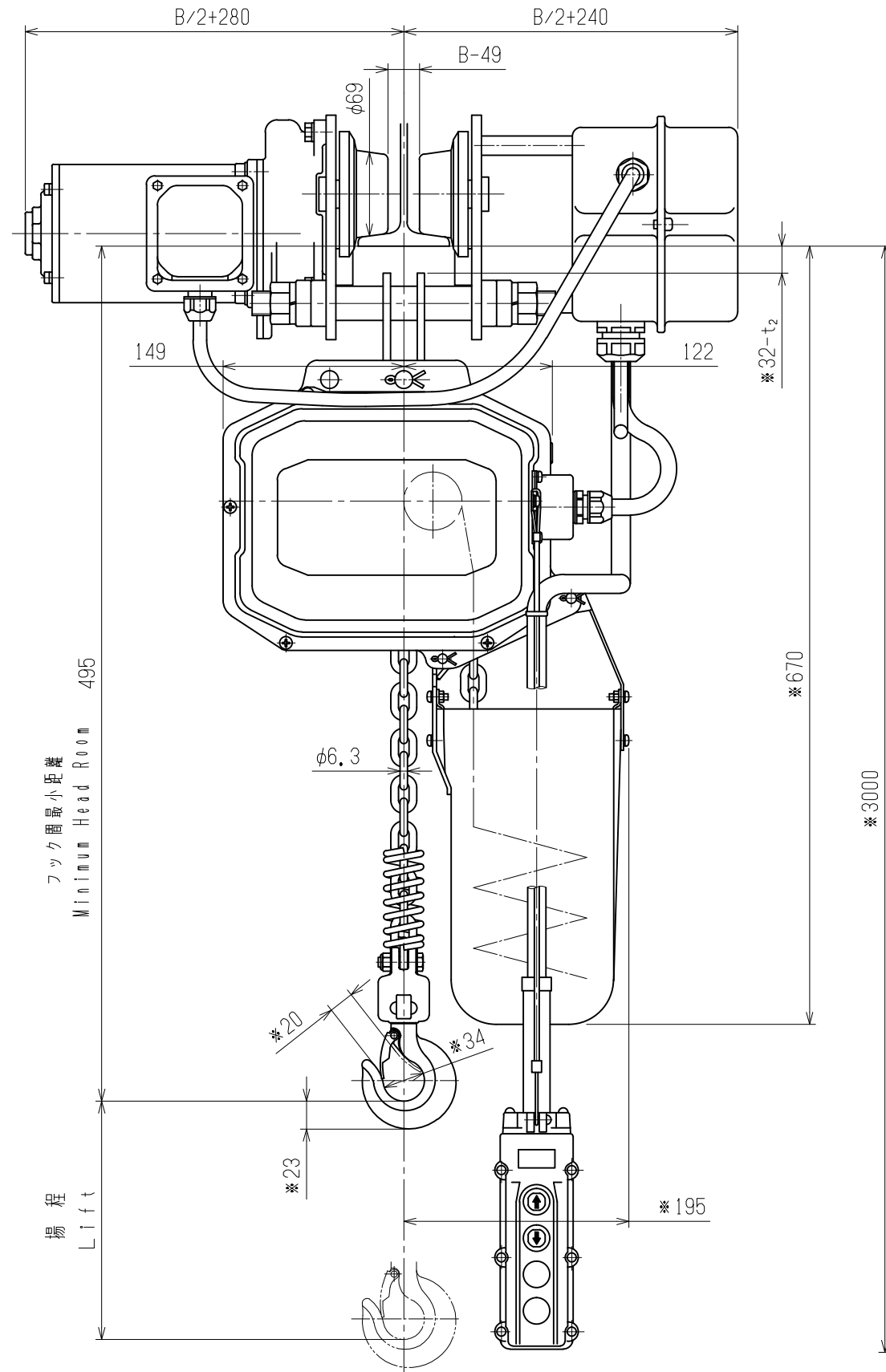


出図番号
ISSUE No.



*印は参考寸法
* Mark of Reference Size

諸元 SPECIFICATIONS

定格荷重 Rated Load	250	kg			
試験荷重 Test Load	313	kg			
揚程 Lift	3	m			
電源 Source of Electricity	50/60 Hz	AC3ph 200/220 V			
操作電圧 Operation Voltage	24	V			
巻上 Lifting	速度 Speed	50/60 Hz 0.145(8.7)/0.172(10.3) m/s(m/min)			
	モータ出力 Motor Output	50/60 Hz 0.4/0.5 kW			
	定格時間 Rating	30 min.			
	絶縁 Ins. Class	B			
横行 Traver- -sing	速度 Speed	50/60 Hz 0.333(20)/0.400(24) m/s(m/min)			
	モータ出力 Motor Output	0.2 kW			
	定格時間 Rating	30 min.			
	絶縁 Ins. Class	E			
I形鋼 I-Beam	最小回転半径 Minimum Radius for Curve	1000 mm			
		H	B	t ₁	t ₂
		150	75	5.5	9.5
		200	100	7	10
	250	125	7.5	12.5	
保護方式 Protection Class	IP54				
塗装色 Color	標準色 Standard Color	マンセル Munsell	8.75R 4/14		
	指定色 Appointed Color	マンセル Munsell			
電源ケーブルの長さ Length of Power Source Cable	1 m				
質量 Net Weight	≒ 62 kg				
数量 Quantity	1 台				

備考 Remarks

3	。	。		出 ISSUE DATE	—	検 CHECKER	M. Tomimoto	面 DRAWING NO 番 号	ECE4-001	電動横行式電気チェーンブロック 品番 ECE40025 組立図	MOTORIZED TROLLEY TYPE ELECTRIC CHAIN HOIST ITEM No. ECE40025 ASSEMBLY DRAWING
2	。	。		作 DRAWN DATE	NOV. 26 '96	設 DESIGNER	K. Ishida				
1	。	。		尺 SCALE	1:5	製 TRACER	M. Nishizu				
符号 No.	年月日 DATE	変更記事 REMARK	印 SIGN					株式会社 ニッチ NITCHI CO., LTD.			