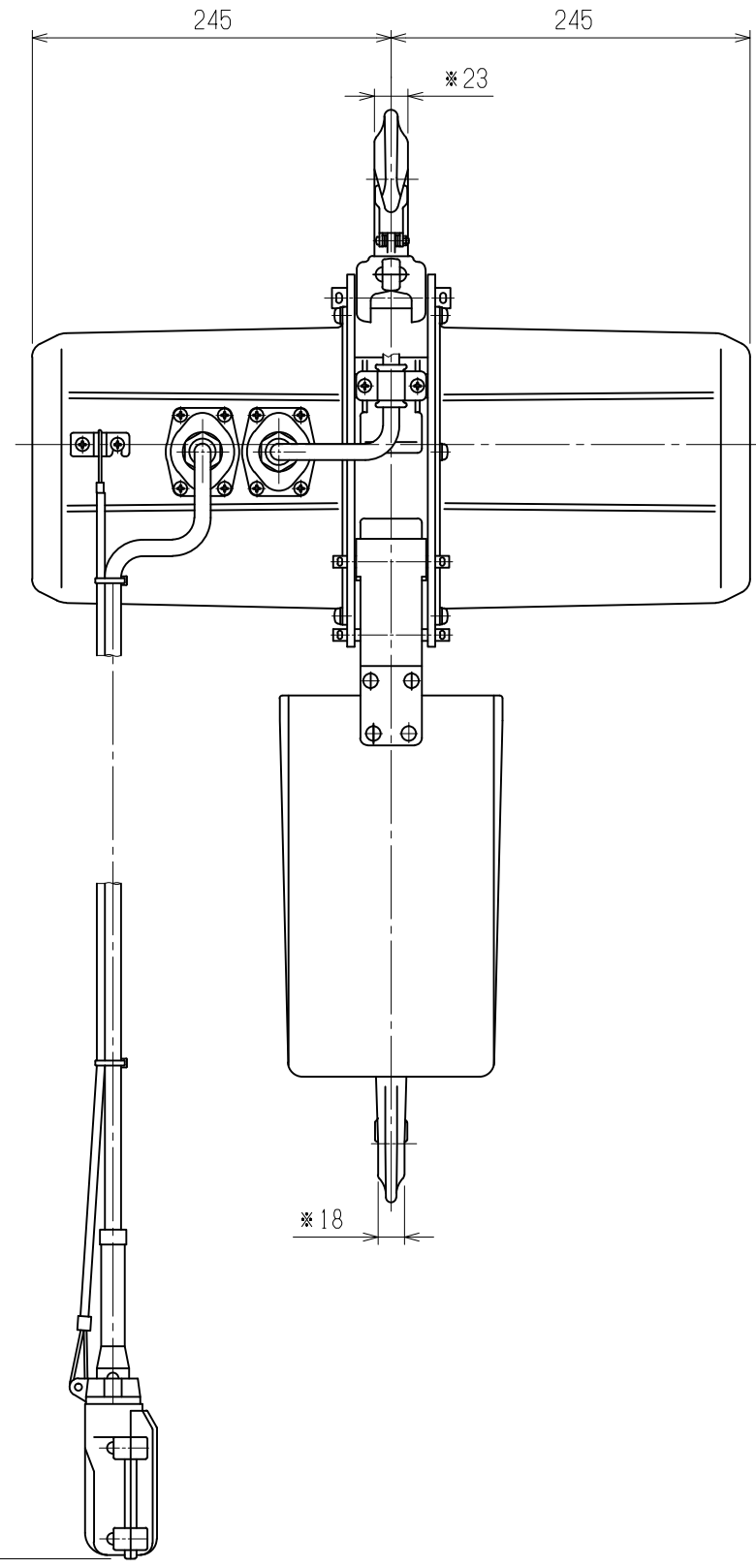
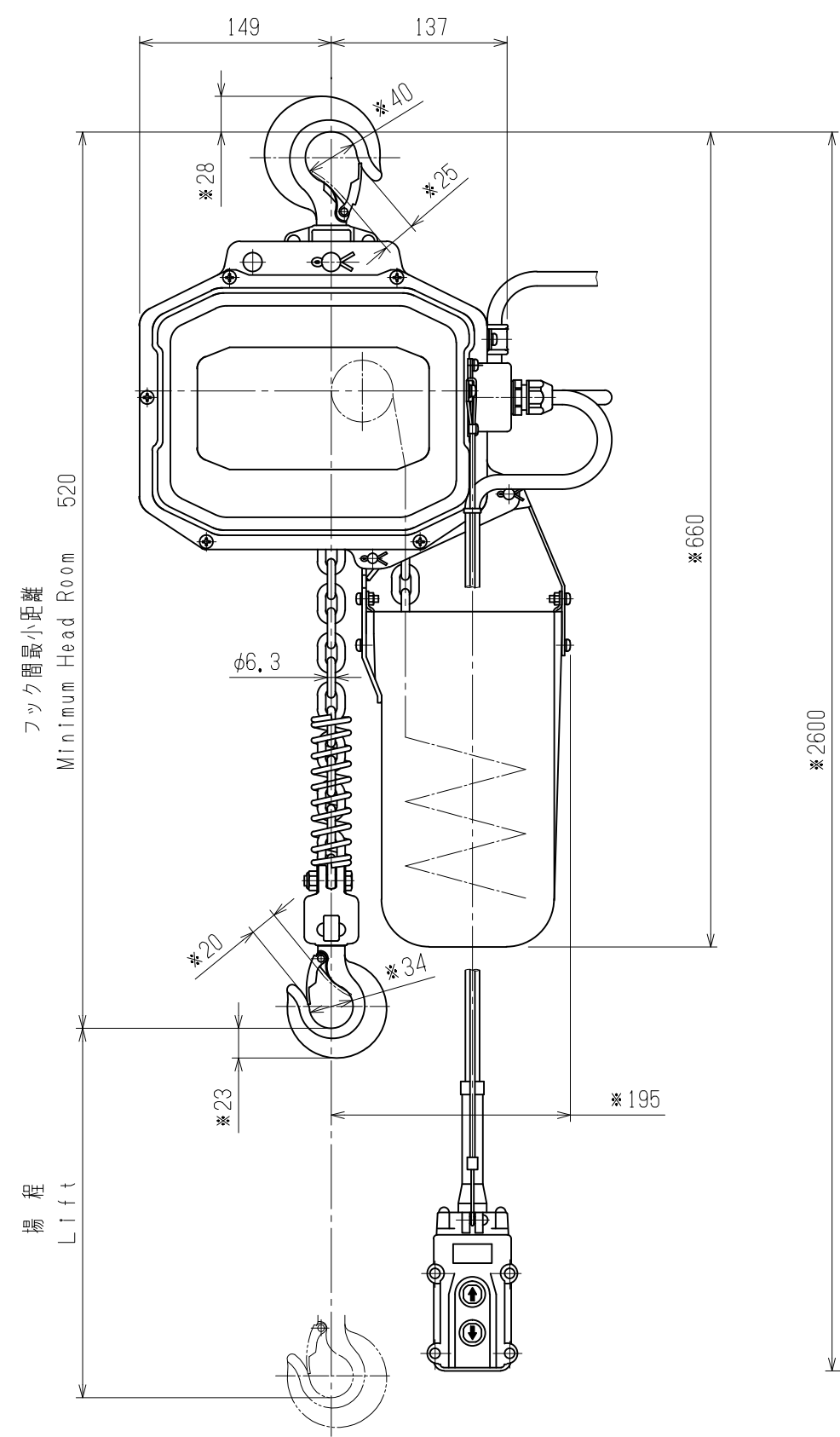


出図番号  
ISSUE No.



\*印は参考寸法  
\* Mark of Reference Size

諸元 SPECIFICATIONS		
定格荷重 Rated Load	500 kg	
試験荷重 Test Load	625 kg	
揚程 Lift	3 m	
電源 Source of Electricity	50/60 Hz AC 1ph 100 V	
操作電圧 Operation Voltage	100 V	
巻上 Lifting	速度 Speed	50/60 Hz 0,0533(3,2)/0,0633(3,8)m/s(m/min)
	モータ出力 Motor Output	50/60 Hz 0.4 kW
	定格時間 Rating	15 min.
	絶縁等級 Ins. Class	E
保護方式 Protection Class	IP54	
塗装色 Color	標準色 Standard Color	マンセル Munsell 8.75R 4/14
	指定色 Appointed Color	マンセル Munsell
電源ケーブルの長さ Length of Power Source Cable	5 m	
質量 Net Weight	≒ 36 kg	
数量 Quantity	1 台	

備考 Remarks

3	●●			出 ISSUE DATE	—	検 CHECKER	M. Tomimoto	面 DRAWING NO 番 号	ECC4-002	懸垂式单相電気チェーンブロック 品番 ECC40050 組立図	SUSPENDED TYPE SINGLE PHASE ELECTRIC CHAIN HOIST ITEM No. ECC40050 ASSEMBLY DRAWING
2	●●			作 DRAWN DATE	JAN. 13. '97	設 DESIGNER	K. Ishida				
1	●●			尺 SCALE	1:5	製 TRACER	M. Nishizu	株式会社 ニッチ NITCHI CO., LTD.			
符号 No.	年月日 DATE	変更記事 REMARK	印 SIGN								