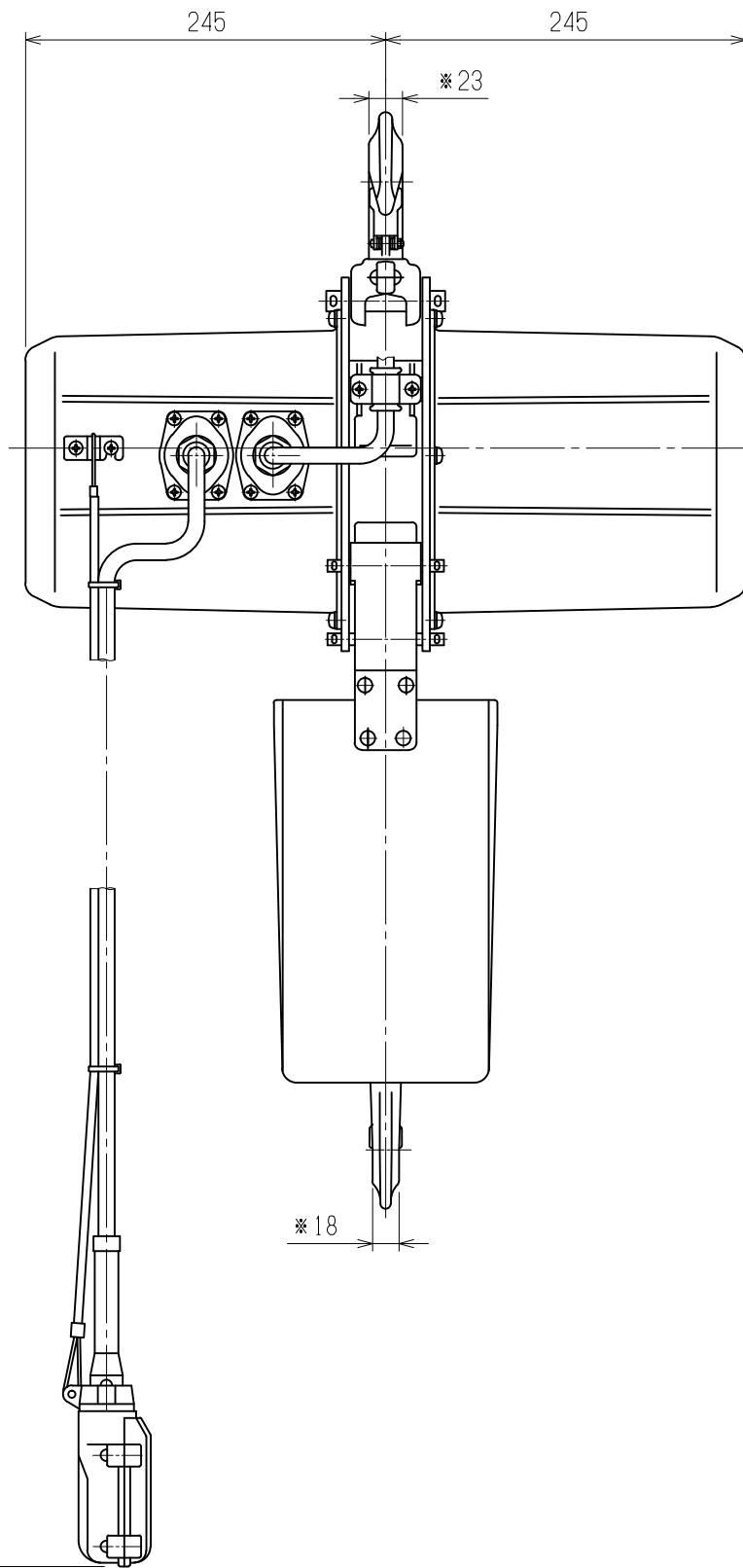
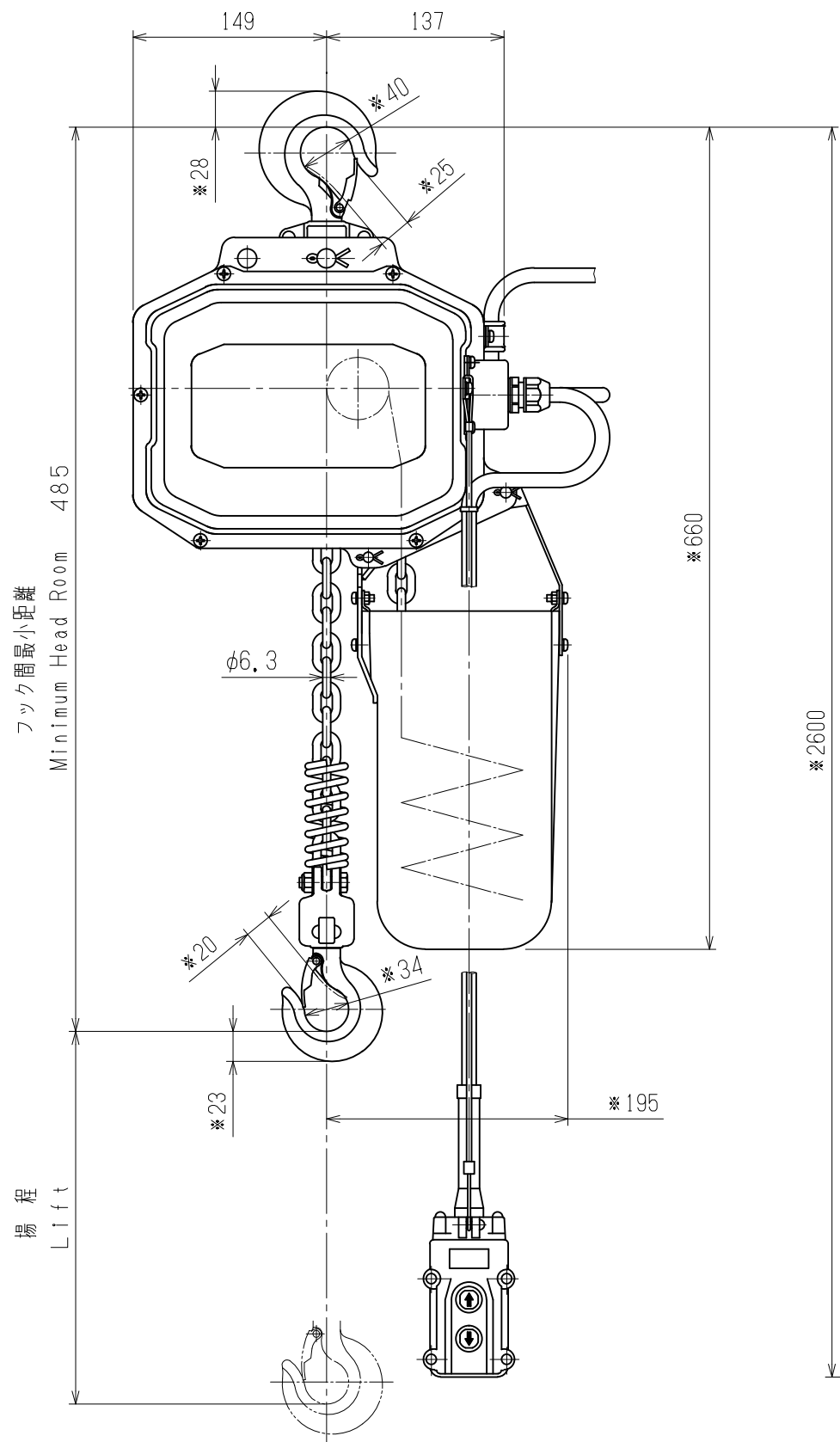


出図番号  
ISSUE No.



\*印は参考寸法  
\* Mark of Reference Size

諸元 SPECIFICATIONS

定格荷重 Rated Load	300	kg
試験荷重 Test Load	375	kg
揚程 Lift	3	m
電源 Source of Electricity	50/60 Hz	AC 1ph 100 V
操作電圧 Operation Voltage	100	V
巻上 Lifting	速度 Speed	50/60 Hz 0.0900(5.4)/0.107(6.4)m/s(m/min)
	モータ出力 Motor Output	50/60 Hz 0.4 kW
	定格時間 Rating	15 min.
	絶縁等級 Ins. Class	E
保護方式 Protection Class	IP54	
塗装色 Color	標準色 Standard Color	マンセル Munsell 8.75R 4/14
	指定色 Appointed Color	マンセル Munsell
電源ケーブルの長さ Length of Power Source Cable	5	m
質量 Net Weight	36	kg
数量 Quantity	1	台

備考 Remarks

3	。	。		出 ISSUE DATE	—	検 CHECKER	M. Tomimoto	面 DRAWING NO 番 号	ECC4-001	懸垂式单相電気チェーンブロック 品番 ECC40030 組立図	SUSPENDED TYPE SINGLE PHASE ELECTRIC CHAIN HOIST ITEM No. ECC40030 ASSEMBLY DRAWING
2	。	。		作 DRAWN DATE	JAN. 13 '97	設 DESIGNER	K. Ishida				
1	。	。		尺 SCALE	1:5	製 TRACER	M. Nishizu	株式会社 ニッチ NITCHI CO., LTD.			
符号 No.	年月日 DATE	変更記事 REMARK	印 SIGN								