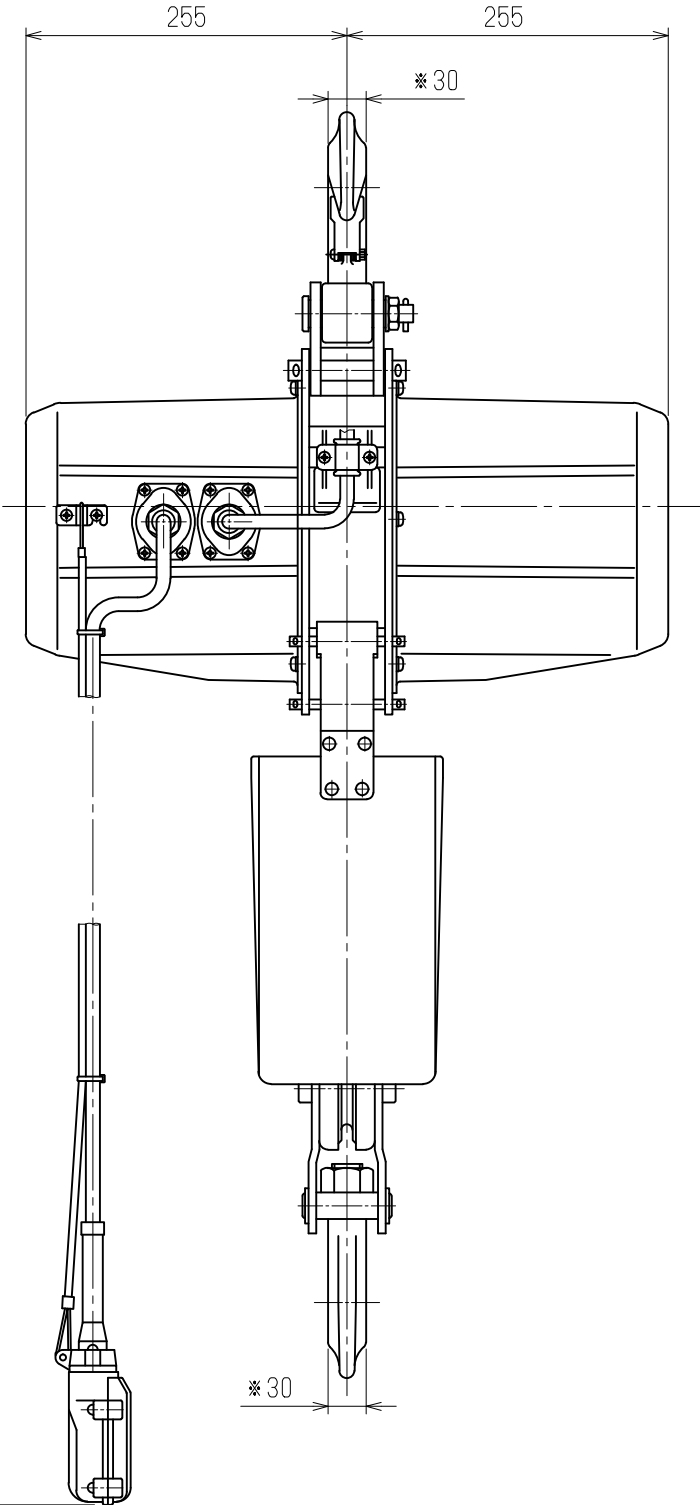
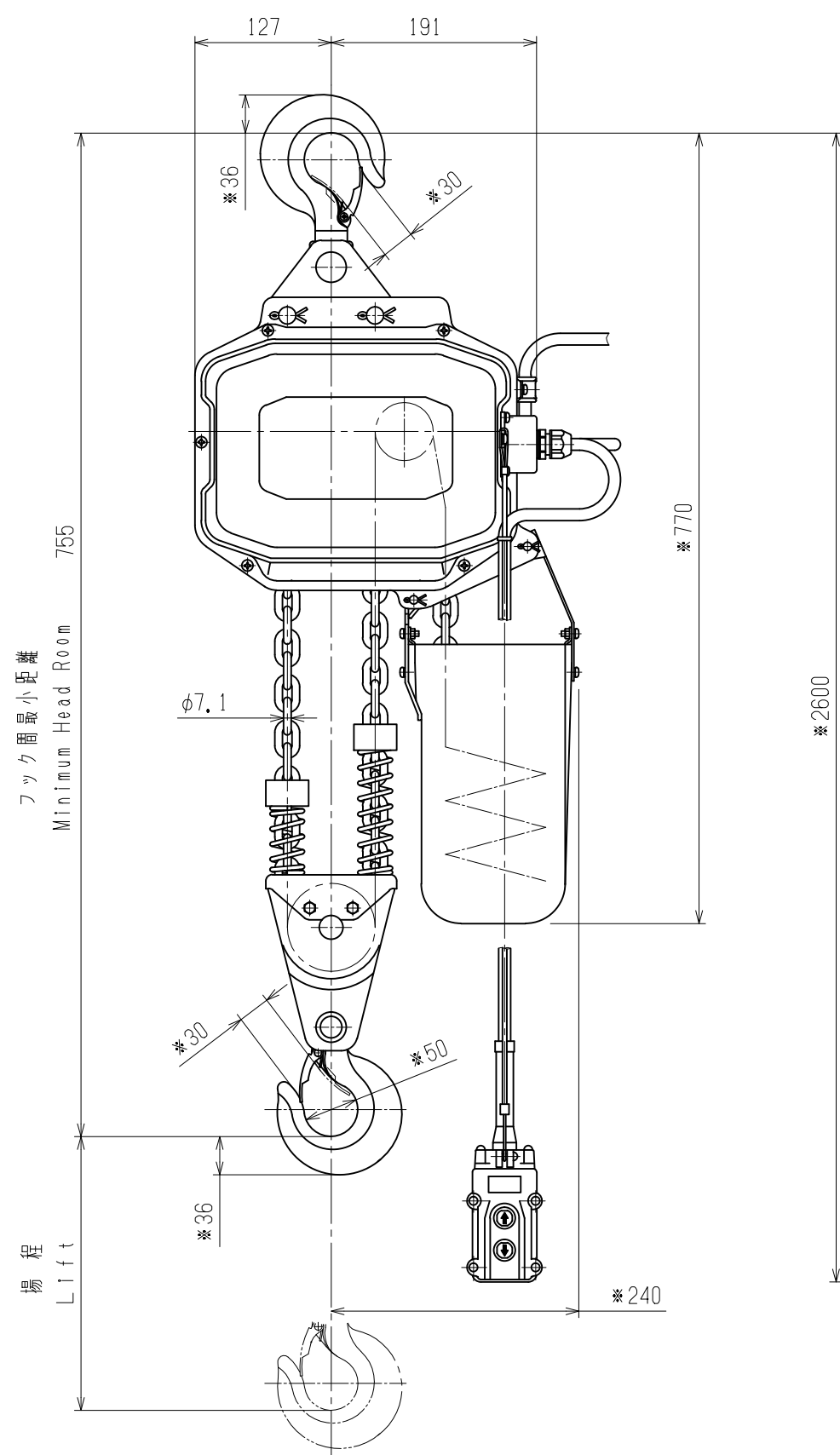


出図番号
ISSUE No.



*印は参考寸法
* Mark of Reference Size

諸元 SPECIFICATIONS		
定格荷重 Rated Load	2 t	
試験荷重 Test Load	2.5 t	
揚程 Lift	3 m	
電源 Source of Electricity	50/60 Hz AC3ph 200/220 V	
操作電圧 Operation Voltage	24 V	
巻上 Lifting	速度 Speed	50/60 Hz 0,0467(2,8)/0,0550(3,3)m/s(m/min)
	モータ出力 Motor Output	50/60 Hz 1.1/1.3 kW
	定格時間 Rating	30 min.
	絶縁等級 Ins. Class	B
保護方式 Protection Class	IP54	
塗装色 Color	標準色 Standard Color	マンセル Munsell 8.75R 4/14
	指定色 Appointed Color	マンセル Munsell
電源ケーブルの長さ Length of Power Source Cable	5 m	
質量 Net Weight	58 kg	
数量 Quantity	1 台	

備考 Remarks

3	・			出 ISSUE DATE	—	検 CHECKER	M. Tomimoto	面 DRAWING NO	ECJ4-005	懸垂式電気チェーンブロック 品番 ECJ40200	SUSPENDED TYPE ELECTRIC CHAIN HOIST ITEM No. ECJ40200
2	・			作 DRAWN DATE	NOV・26・'96	設 DESIGNER	K. Ishida				
1	'04・6・30	スプリングカラー追加	橋本	尺 SCALE	1:6	製 TRACER	M. Nishizu	株式会社 NITCHI CO., LTD.	組立図	ASSEMBLY DRAWING	
符号 No.	年月日 DATE	変更記事 REMARK	印 SIGN								