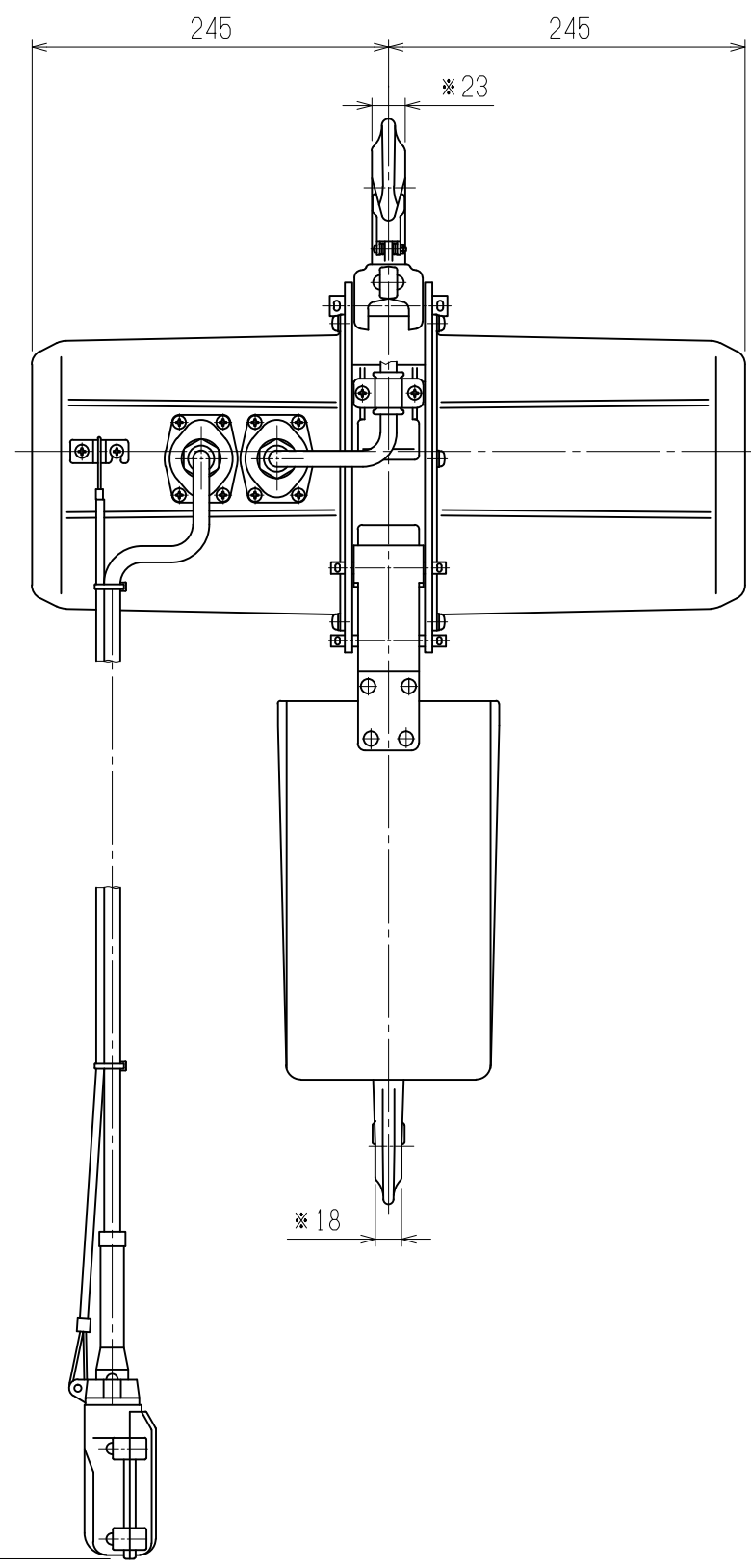
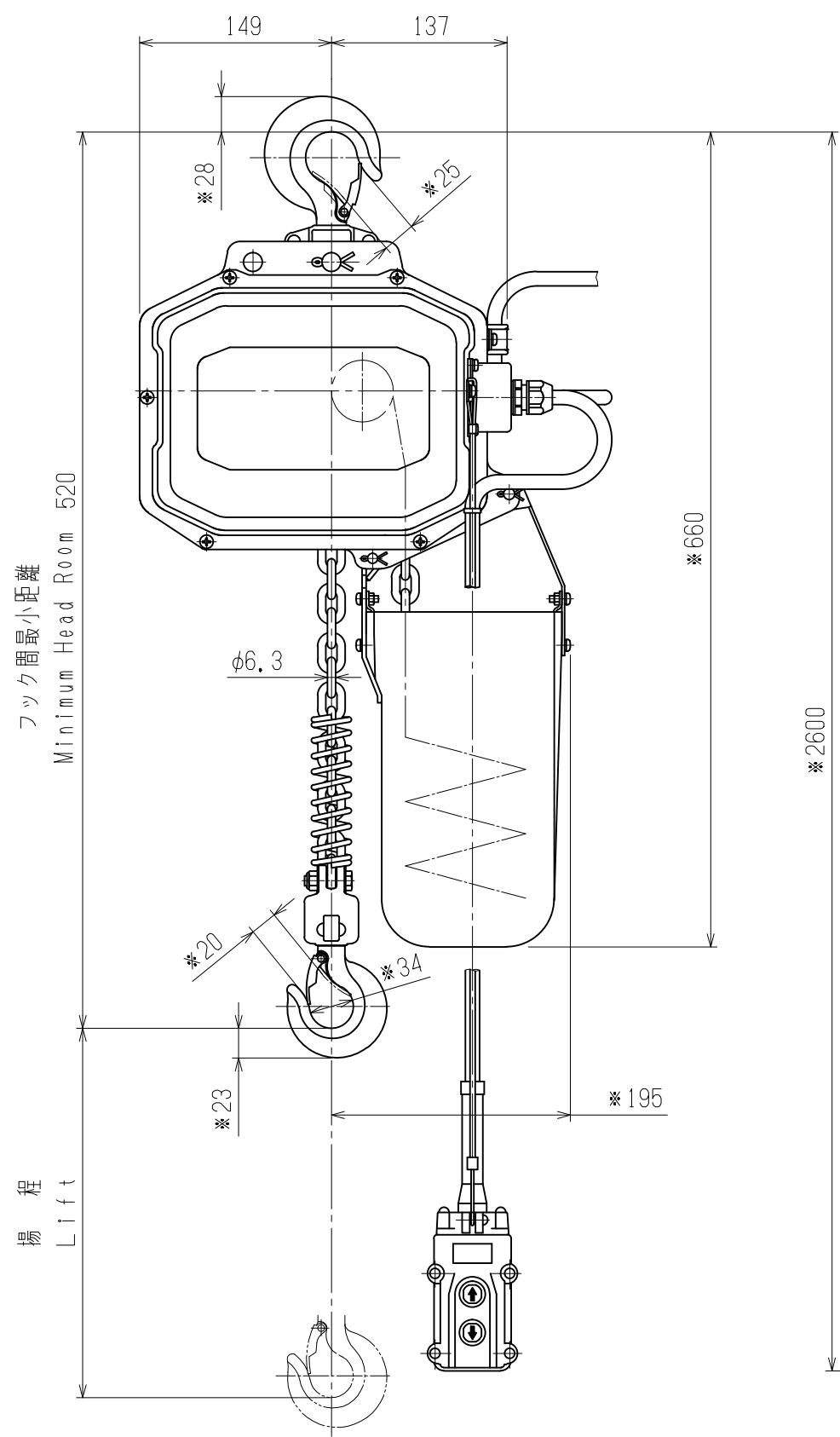


出図番号  
ISSUE No.



\*印は参考寸法  
\* Mark of Reference Size

諸元 SPECIFICATIONS		
定格荷重 Rated Load	500 kg	
試験荷重 Test Load	625 kg	
揚程 Lift	3 m	
電源 Source of Electricity	50/60 Hz AC3ph 200/220 V	
操作電圧 Operation Voltage	24 V	
巻上 Lifting	速度 Speed	50/60 Hz 0.143(8.6)/0.168(10.1)m/s(m/min)
	モータ出力 Motor Output	50/60 Hz 0.9/1.1 kW
	定格時間 Rating	30 min.
	絶縁 Ins. Class	B
等級 Grade	M4 (JIS B 8815)	
保護方式 Protection Class	IP54	
塗装色 Color	標準色 Standard Color	マンセル Munsell 8.75R 4/14
	指定色 Appointed Color	マンセル Munsell
電源ケーブルの長さ Length of Power Source Cable	5 m	
質量 Net Weight	37 kg	
数量 Quantity	1 台	

備考 Remarks

3	。			出 ISSUE DATE	—	検 CHECKER	M. Tomimoto	面 DRAWING NO	EC4-002	懸垂式電気チェーンブロック 品番 EC40050 組立図	SUSPENDED TYPE ELECTRIC CHAIN HOIST ITEM No. EC40050 ASSEMBLY DRAWING
2	。			作 DRAWN DATE	NOV. 26 '96	設 DESIGNER	K. Ishida				
1	。			尺 SCALE	1:5	製 TRACER	M. Nishizu	株式会社 ニッチ NITCHI CO., LTD.			
符号 No.	年月日 DATE	変更記事 REMARK	印 SIGN								