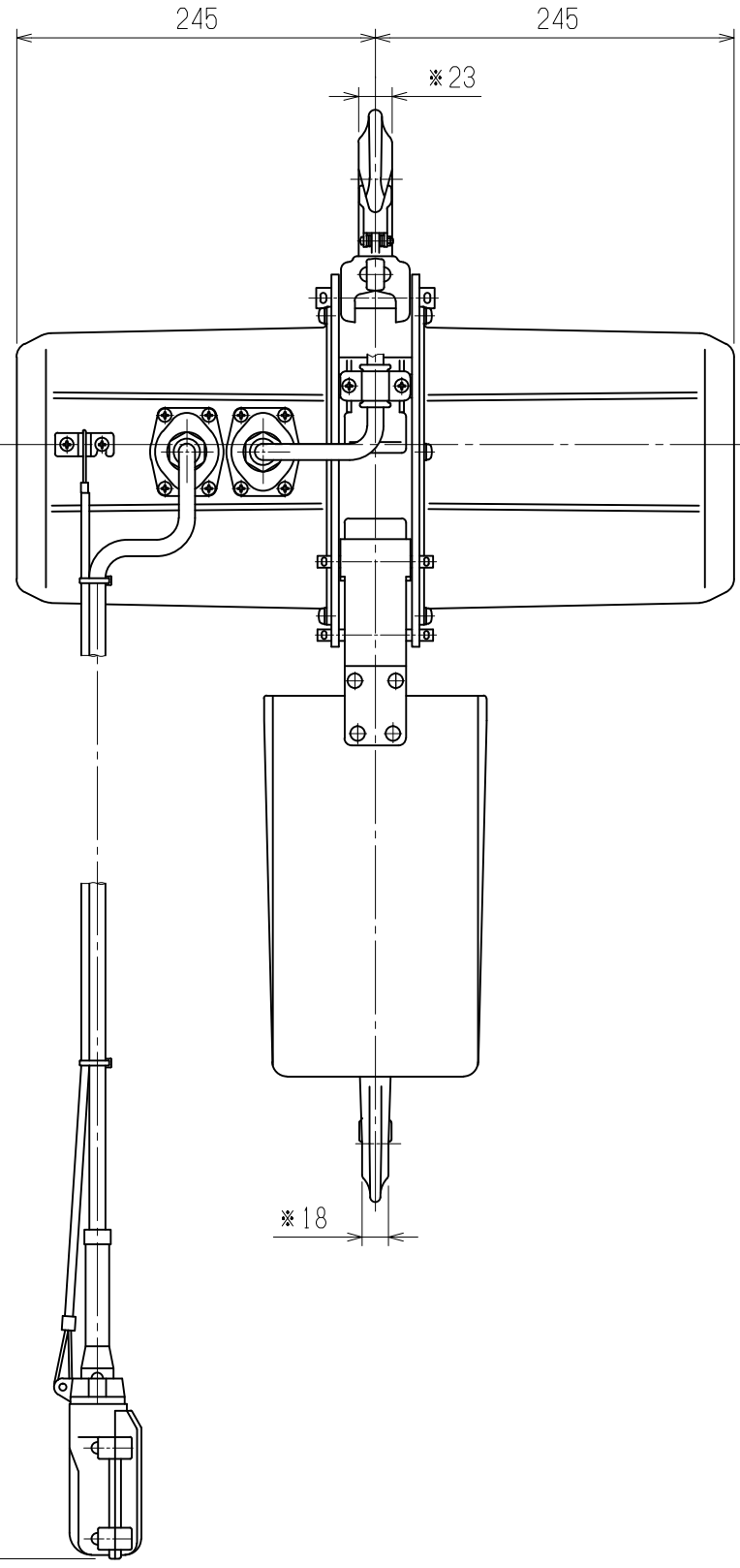
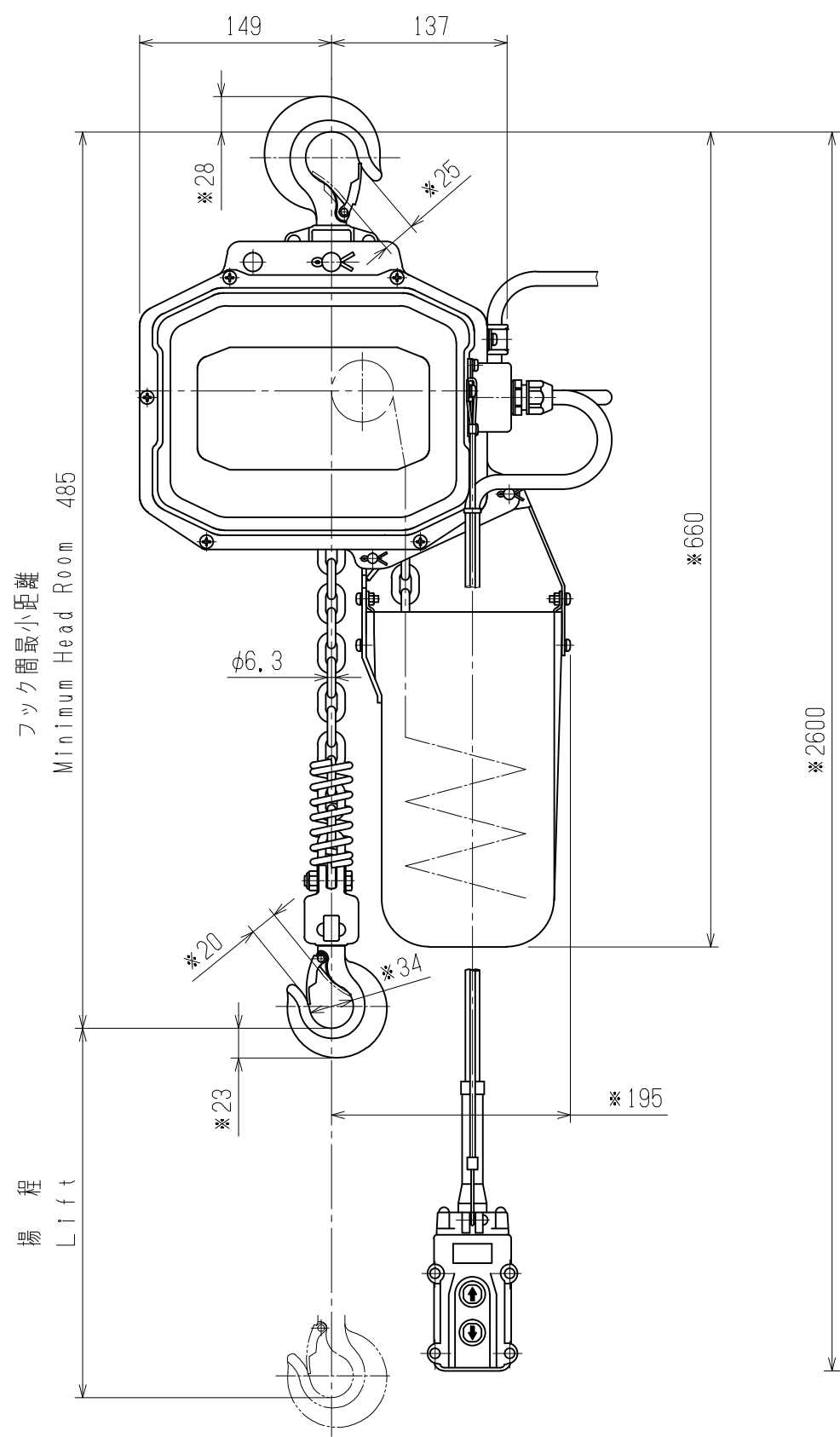


出図番号  
ISSUE No.



\*印は参考寸法  
\* Mark of Reference Size

諸元 SPECIFICATIONS

|   |                          |   |
|---|--------------------------|---|
| 定格荷重<br>Rated Load                        | 250 kg                   |   |
| 試験荷重<br>Test Load                         | 313 kg                   |   |
| 揚程<br>Lift                                | 3 m                      |   |
| 電源<br>Source of Electricity               | 50/60 Hz AC3ph 200/220 V |   |
| 操作電圧<br>Operation Voltage                 | 24 V                     |   |
| 巻上<br>Lifting                             | 速度<br>Speed              | 50/60 Hz 0.145(8.7)/0.172(10.3)m/s(m/min) |
|   | モータ出力<br>Motor Output    | 50/60 Hz 0.4/0.5 kW                       |
|   | 定格時間<br>Rating           | 30 min.                                   |
|   | 絶縁<br>Ins. Class         | B   |
| 等級<br>Grade                               | M4 (JIS B 8815)          |   |
| 保護方式<br>Protection Class                  | IP54                     |   |
| 塗装色<br>Color                              | 標準色<br>Standard Color    | マンセル<br>Munsell 8.75R 4/14                |
|   | 指定色<br>Appointed Color   | マンセル<br>Munsell                           |
| 電源ケーブルの長さ<br>Length of Power Source Cable | 5 m                      |   |
| 質量<br>Net Weight                          | 35 kg                    |   |
| 数量<br>Quantity                            | 1 台                      |   |

備考 Remarks

|           |             |                |           |                 |             |               |             |                              |         |                                    |  |
|-----------|-------------|----------------|-----------|-----------------|-------------|---------------|-------------|------------------------------|---------|------------------------------------|--|
| 3         | ●●          |                |           | 出<br>ISSUE DATE | —           | 検<br>CHECKER  | M. Tomimoto | 面<br>DRAWING NO<br>番<br>号    | EC4-001 | 懸垂式電気チェーンブロック<br>品番 EC40025<br>組立図 | SUSPENDED TYPE<br>ELECTRIC CHAIN HOIST<br>ITEM No. EC40025<br>ASSEMBLY DRAWING |
| 2         | ●●          |                |           | 作<br>DRAWN DATE | NOV. 26 '96 | 設<br>DESIGNER | K. Ishida   |                              |         |                                    |  |
| 1         | ●●          |                |           | 尺<br>SCALE      | 1:5         | 製<br>TRACER   | M. Nishizu  | 株式会社 ニッチ<br>NITCHI CO., LTD. |         |                                    |  |
| 符号<br>No. | 年月日<br>DATE | 変更記事<br>REMARK | 印<br>SIGN |                 |             |               |             |                              |         |                                    |  |