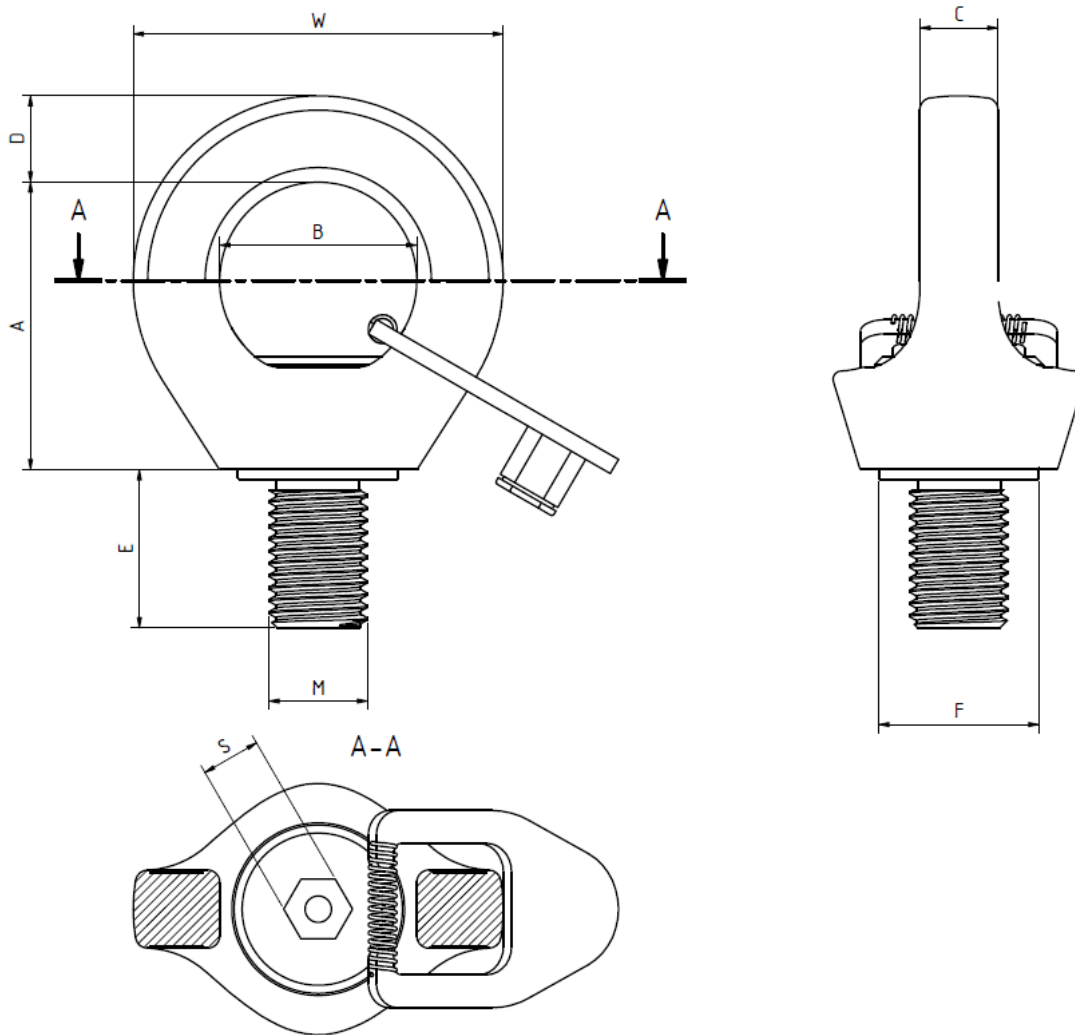


## Maatvoeringstekening



## Maten in mm

Artikelcode.	A	B	C	D	E	F	S	W	Eigen gewicht
BLP-VR-M08	34	25	9	11	12	28	6	47	0,14 kg
BLP-VR-M10	34	25	9	11	15	28	6	47	0,14 kg
BLP-VR-M12	42	30	10	13	18	34	8	56	0,25 kg
BLP-VR-M16	49	35	14	15	24	40	10	65	0,45 kg
BLP-VR-M20	57	40	16	17	30	50	12	75	0,70 kg
BLP-VR-M24	70	48	19	21	36	62	14	90	1,11 kg
BLP-VR-M30	86	60	24	26	45	75	17	112	2,20 kg
BLP-VR-M36	103	72	29	32	54	90	22	135	4,00 kg
BLP-VR-M42	120	82	34	38	63	105	24	158	6,43 kg
BLP-VR-M48	137	94	38	43	72	120	27	180	9,80

## Inschroefdiepte en aanhaalmoment



LET OP: Deze aanhaalmomenten zijn richtlijnen voor metrische grove schroefdraad

Artikelcode.	Schroef- draad	Draadlengte	Moment
BLP-VR-M08	M08	12 mm	37,8 Nm
BLP-VR-M10	M10	15 mm	72,0 Nm
BLP-VR-M12	M12	18 mm	122,4 Nm
BLP-VR-M16	M16	24 mm	263,1 Nm
BLP-VR-M20	M20	30 mm	514,4 Nm
BLP-VR-M24	M24	36 mm	886,7 Nm
BLP-VR-M30	M30	45 mm	1655,2 Nm
BLP-VR-M36	M36	54 mm	2764,7 Nm
BLP-VR-M42	M42	63 mm	4256,3 Nm
BLP-VR-M48	M48	72 mm	6229,8 Nm

## Werklasttabel

Aanta punten	1	2	1	2	2		2	3-4		3-4
Hoek	0°	0°	90°	90°	0-45°	45-60°	A.Sym	0-45°	45-60°	A.Sym
BLP-VR-M08	1,0	2,0	0,3	0,6	0,4	0,3	0,3	0,6	0,5	0,3
BLP-VR-M10	1,0	2,0	0,4	0,8	0,6	0,4	0,4	0,8	0,6	0,4
BLP-VR-M12	2,0	4,0	0,8	1,5	1,1	0,8	0,8	1,6	1,1	0,8
BLP-VR-M16	4,0	8,0	1,5	3,0	2,1	1,5	1,5	3,2	2,3	1,5
BLP-VR-M20	6,0	12,0	2,3	4,6	3,3	2,3	2,3	4,9	3,5	2,3
BLP-VR-M24	8,0	16,0	3,2	6,4	4,5	3,2	3,2	6,8	4,8	3,2
BLP-VR-M30	12,0	24,0	4,5	9,0	6,4	4,5	4,5	9,5	6,8	4,5
BLP-VR-M36	16,0	32,0	7,0	14,0	9,9	7,0	7,0	14,8	10,5	7,0
BLP-VR-M42	24,0	48,0	9,0	18,0	12,7	9,0	9,0	19,1	13,5	9,0
BLP-VR-M48	32,0	64,0	12,0	24,0	17,0	12,0	12,0	25,5	18,0	12,0