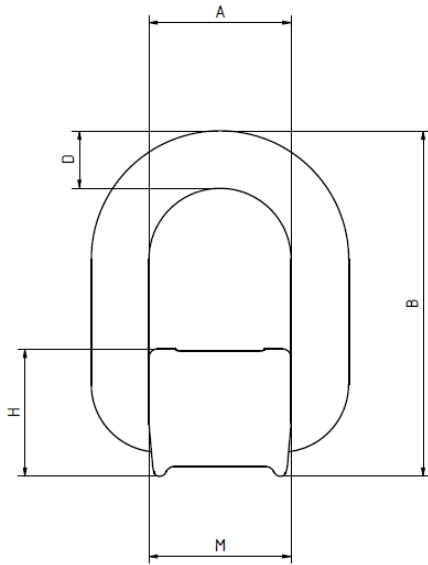


## Maatvoeringstekening



## Maten in mm

Artikelcode.	WLL (t)	A	B	D	M	H	Eigen gewicht
BLP-VLB01	1,12	41,0	78,5	13,0	37,0	35,0	0,4 kg
BLP-VLB02	2	42,0	88,0	14,0	40,0	37,0	0,5 kg
BLP-VLB03	3,15	45,0	94,0	17,0	42,5	40,0	0,7 kg
BLP-VLB05	5,3	55,0	118,0	22,0	61,0	52,0	1,5 kg
BLP-VLB08	8	70,0	141,0	26,5	70,5	57,0	2,5 kg
BLP-VLB10	10	85,0	165,0	28,0	78,0	66,0	3,2 kg
BLP-VLB15	15	97,0	188,0	34,0	90,0	77,0	5,8 kg

## Werklasttabel

Aantal punten	1	2	1	2	2		2	3-4		3-4
Hoek	0°	0°	90°	90°	0-45°	45-60°	A.Sym	0-45°	45-60°	A.Sym
BLP-VLB01	1,1	2,2	1,1	2,2	1,6	1,1	1,1	2,4	1,7	1,1
BLP-VLB02	2,0	4,0	2,0	4,0	2,8	2,0	2,0	4,2	3,0	2,0
BLP-VLB03	3,2	6,3	3,2	6,3	4,5	3,2	3,2	6,7	4,7	3,2
BLP-VLB05	5,3	10,6	5,3	10,6	7,5	5,3	5,3	11,2	8,0	5,3
BLP-VLB08	8,0	16,0	8,0	16,0	11,3	8,0	8,0	17,0	12,0	8,0
BLP-VLB10	10,0	20,0	10,0	20,0	14,1	10,0	10,0	21,2	15,0	10,0
BLP-VLB15	15,0	30,0	15,0	30,0	21,2	15,0	15,0	31,8	22,5	15,0

## Gebruiksvoorwaarden



De bevestigingspunten kunnen ook als sjorpunten worden gebruikt.



### WAARSCHUWING!

- Dit product mag alleen worden gebruikt voor hijsen of sjorren.
- Als een ankerpunt eenmaal is gebruikt voor sjorren, mag deze niet meer worden gebruikt voor hijsen en vice versa!
- Bij het sjorren komt de toelaatbare trekkracht overeen met het nominale draagvermogen.

**Voorbeeld:** Nominale capaciteit = 2000kg bij heffen Nenntragfähigkeit = 2000kg beim Heben  
Toegestane trekkracht = 4000kg bij sjorren

## Lasinstructies



Aanbeveling

- De lasmaterialen dienen een treksterkte te hebben van meer dan 480 N/mm<sup>2</sup>.
- De diameter van de lasdraad moet tussen 0,8 mm - 1,2 mm liggen.
- Gasbeschermd metaalbooglassen wordt aanbevolen als proces.



### WAARSCHUWING!

Het lassen moet worden uitgevoerd door een gecertificeerde lasser volgens DIN EN ISO 9606-1. Het bewijs van de geschiktheid van het gebruikte lasmetaal moet worden geleverd bij de respectievelijke fabrikant van lastoevoegmaterialen.

De voeten van de lastnokken dienen als afstand voor de benodigde luchtspleet voor de grondlas (ca. 3 mm). Deze mogen niet worden verwijderd.



1. Plaats een bevestigingspunt in het midden van het lastoog.
2. Controleer of de ophangbeugel goed functioneert (180° neerklapbaar)
3. Las eerst een wortel, dan de tussen- en toplaag.