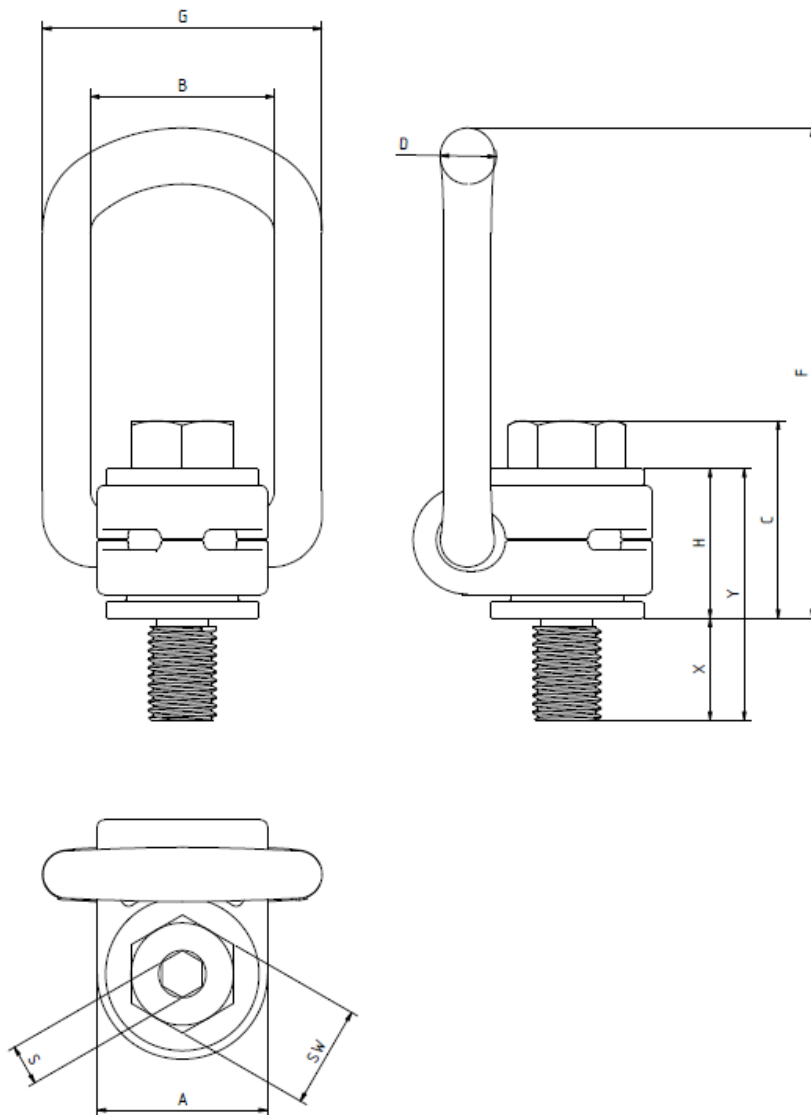


Maatvoeringstekening



Maten in mm

Artikelcode	A	B	C	D	E	F	G	H	S	SW	Eigen gewicht
BLP-VL-M08	33,0	37,0	35,0	14,0	11,0	98,0	57,0	36,0	6,0	13,0	0,50 kg
BLP-VL-M10	33,0	37,0	36,0	14,0	16,0	98,0	57,0	36,0	6,0	17,0	0,50 kg
BLP-VL-M12	33,0	37,0	44,0	14,0	18,0	98,0	57,0	36,0	8,0	19,0	0,50 kg
BLP-VL-M14	33,0	37,0	45,0	14,0	21,0	98,0	57,0	36,0	10,0	22,0	0,50 kg
BLP-VL-M16	33,0	37,0	46,0	14,0	24,0	98,0	57,0	36,0	10,0	24,0	0,50 kg
BLP-VL-M18	50,0	54,0	57,0	17,0	26,0	140,0	82,0	44,0	12,0	30,0	1,30 kg
BLP-VL-M20	50,0	54,0	57,0	17,0	30,0	140,0	82,0	44,0	12,0	30,0	1,30 kg
BLP-VL-M24	50,0	54,0	59,0	17,0	36,0	140,0	82,0	44,0	14,0	36,0	1,40 kg
BLP-VL-M30	60,0	65,0	79,0	23,0	38,0	170,0	99,0	62,0	17,0	41,0	3,10 kg
BLP-VL-M36	60,0	65,0	81,0	23,0	48,0	170,0	99,0	62,0	17,0	46,0	5,80 kg
BLP-VL-M42	77,0	85,0	101,0	27,0	62,0	225,0	124,0	78,0	22,0	55,0	10,80 kg
BLP-VL-M48	95,0	104,0	112,0	36,0	63,0	256,0	158,0	86,0	24,0	65,0	11,60 kg

Inschoefdiepte en aanhaalmoment



LET OP: Deze aanhaalmomenten zijn richtwaarden voor metrische grove schroefdraad

Artikelcode.	Schroefdraad	Draadlengte	Moment
BLP-VL-M08	M08	11,0 mm	37,8 Nm
BLP-VL-M10	M10	16,0 mm	72,0 Nm
BLP-VL-M12	M12	18,0 mm	122,4 Nm
BLP-VL-M14	M14	21,0 mm	191,9 Nm
BLP-VL-M16	M16	24,0 mm	263,1 Nm
BLP-VL-M18	M18	26,0 mm	400,7 Nm
BLP-VL-M20	M20	30,0 mm	514,4 Nm
BLP-VL-M24	M24	36,0 mm	639,5 Nm
BLP-VL-M30	M30	48,0 mm	886,7 Nm
BLP-VL-M36	M36	62,0 mm	1166,4 Nm
BLP-VL-M42	M42	63,0 mm	1655,2 Nm
BLP-VL-M48	M48	72,0 mm	2057,1 Nm

Werklasttabel

Aantal punten	1	2	1	2	2		2	3-4		3-4
Hoek	0°	0°	90°	90°	0-45°	45-60°	A.Sym	0-45°	45-60°	A.Sym
BLP-VL-M08	0,3	0,6	0,3	0,6	0,4	0,3	0,3	0,6	0,5	0,3
BLP-VL-M10	0,6	1,3	0,6	1,3	0,9	0,6	0,6	1,3	0,9	0,6
BLP-VL-M12	1,0	2,0	1,0	2,0	1,4	1,0	1,0	2,1	1,5	1,0
BLP-VL-M14	1,2	2,4	1,2	2,4	1,7	1,2	1,2	2,5	1,8	1,2
BLP-VL-M16	1,5	3,0	1,5	3,0	2,1	1,5	1,5	3,2	2,3	1,5
BLP-VL-M18	2,0	4,0	2,0	4,0	2,8	2,0	2,0	4,2	3,0	2,0
BLP-VL-M20	2,5	5,0	2,5	5,0	3,5	2,5	2,5	5,3	3,8	2,5
BLP-VL-M24	4,0	8,0	4,0	8,0	5,7	4,0	4,0	8,5	6,0	4,0
BLP-VL-M30	5,0	10,0	5,0	10,0	7,1	5,0	5,0	10,6	7,5	5,0
BLP-VL-M36	8,0	16,0	8,0	16,0	11,3	8,0	8,0	17,0	12,0	8,0
BLP-VL-M42	15,0	30,0	15,0	30,0	21,2	15,0	15,0	31,8	22,5	15,0
BLP-VL-M48	20,0	40,0	20,0	40,0	28,3	20,0	20,0	42,4	30,0	20,0